



istruzioni di installazione

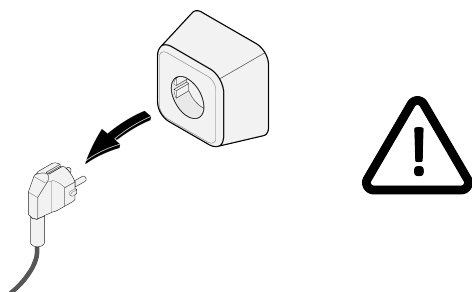
Scambiatore di calore entalpico
Italiano



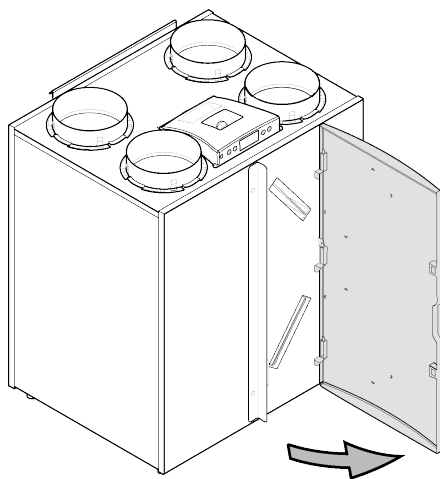
Air for Life

Posizionamento scambiatore di calore entalpico Excellent 300/400

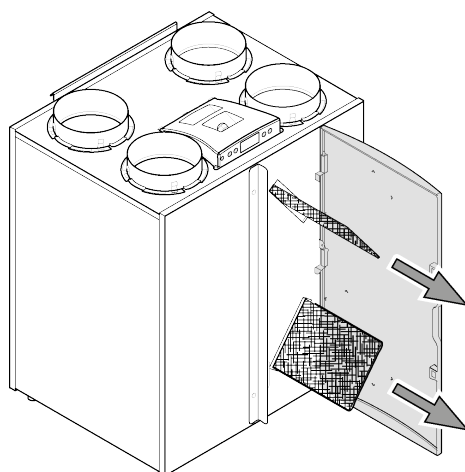
1



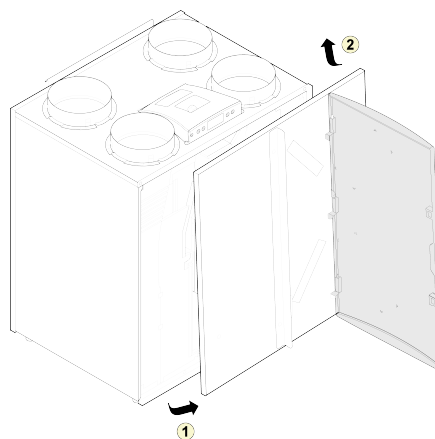
2



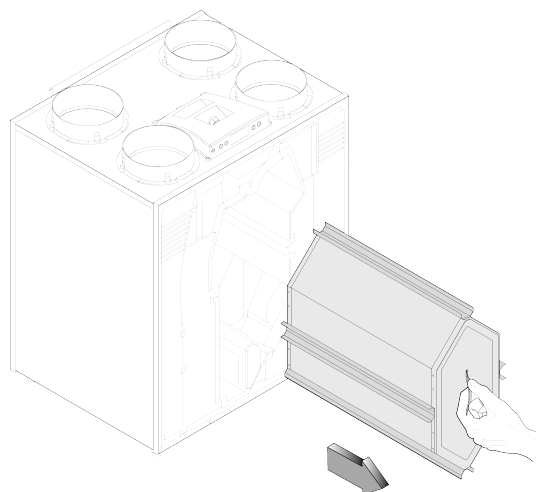
3



4

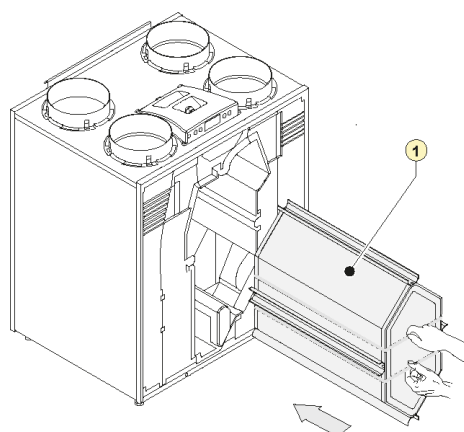


5



6

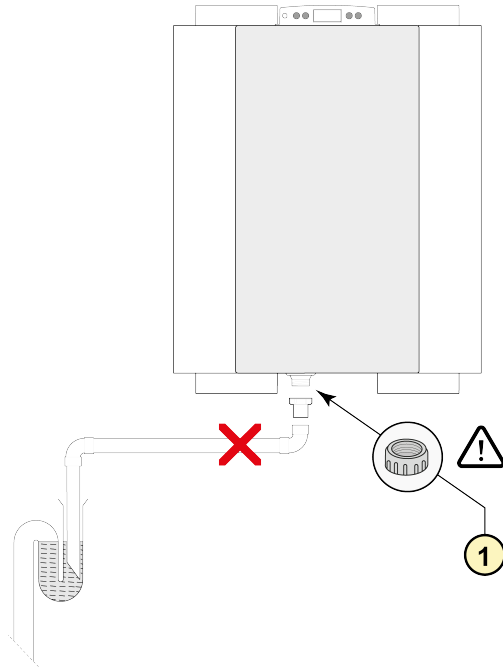
Inserire lo scambiatore di calore entalpico nell'apparecchio.



1 = Codice articolo scambiatore di calore: 532059

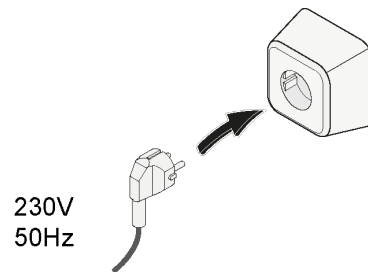
7 Montare il pannello anteriore e filtri.
Chiudere lo sportello dei filtri.

8



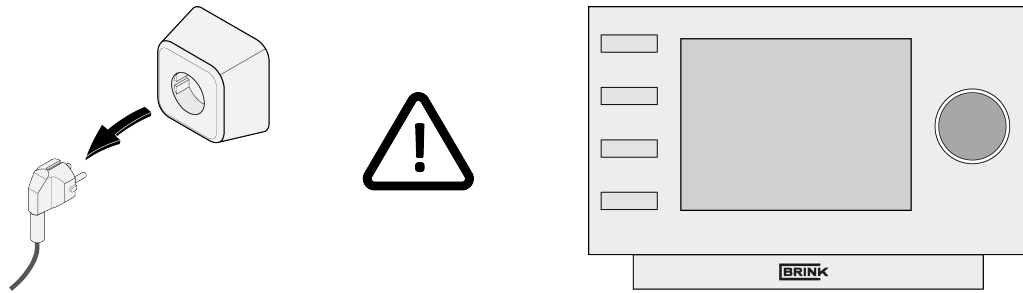
1 = Chiusura scarico della
condensa fornito con tappo.

9

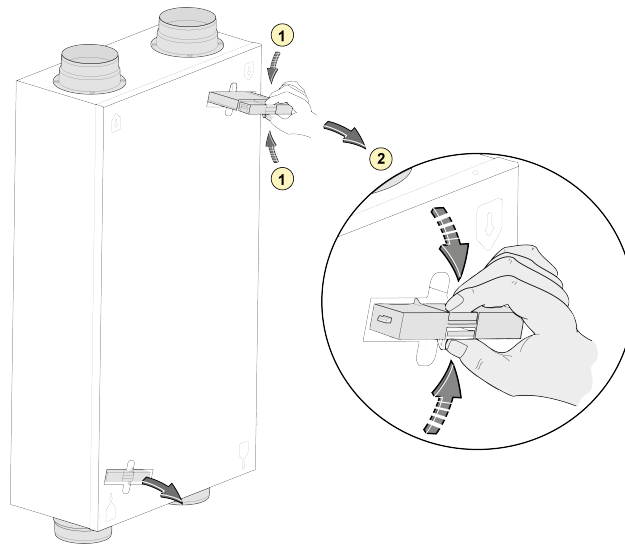


Posizionamento scambiatore di calore entalpico Sky 300

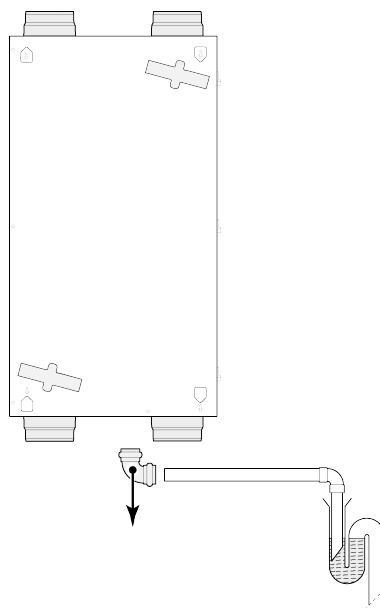
1



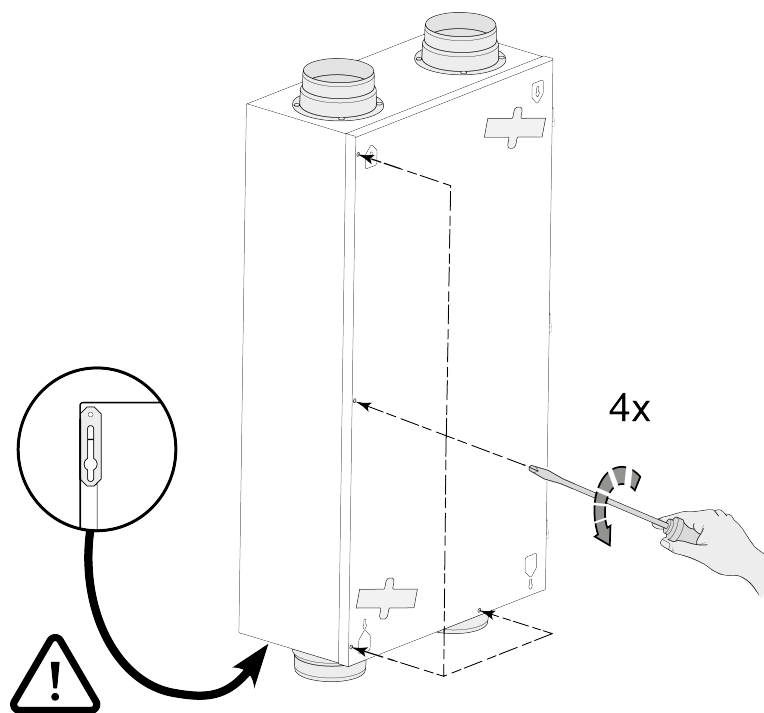
2



3

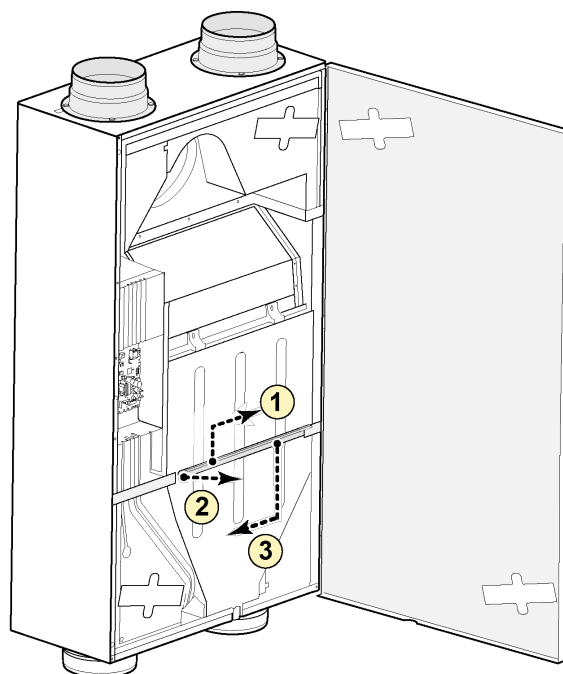


4

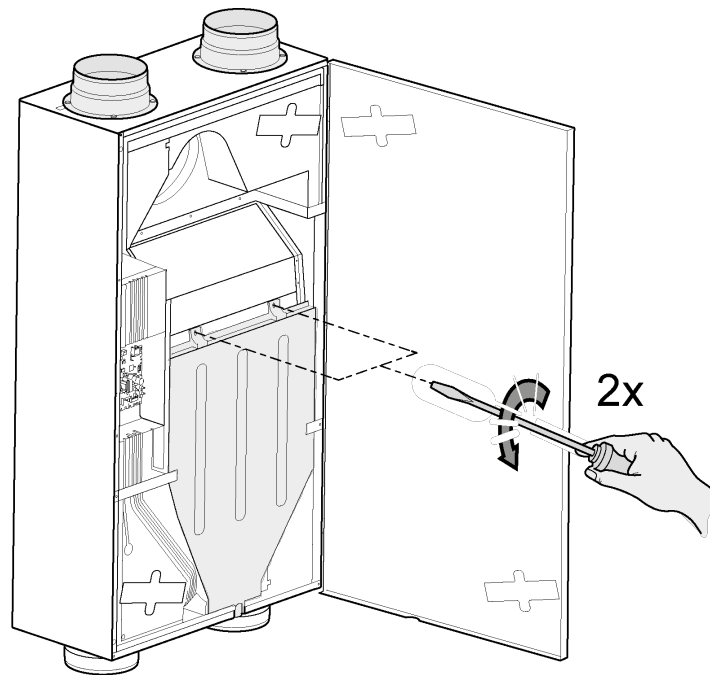


5 Aprire il pannello anteriore (eventualmente lo si può togliere dai cardini).

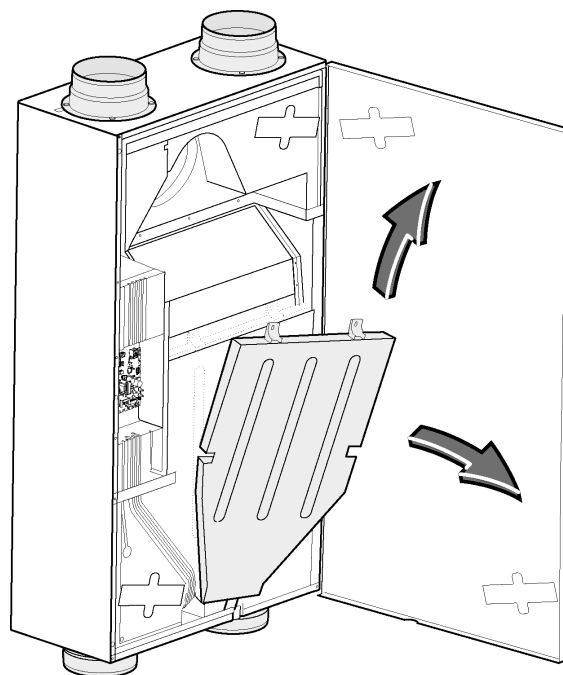
6



7

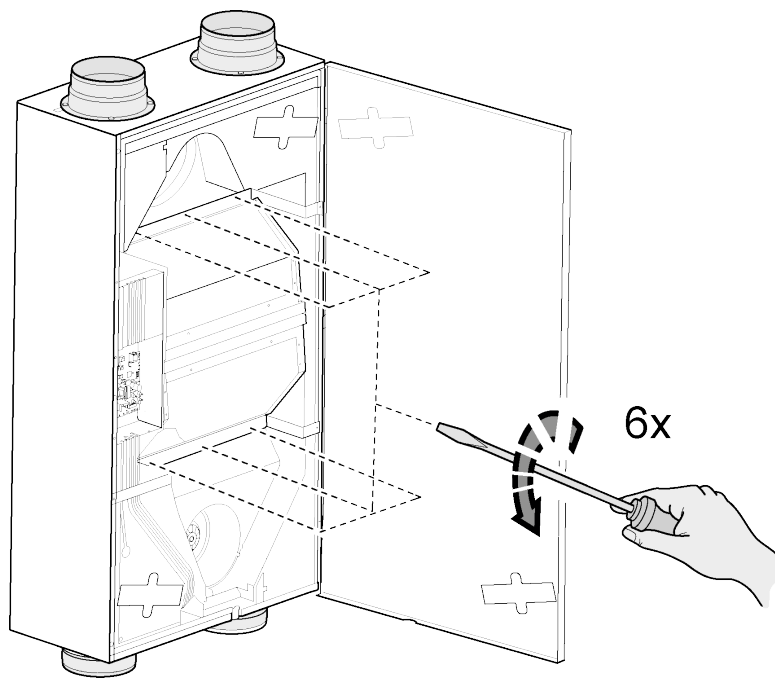


8

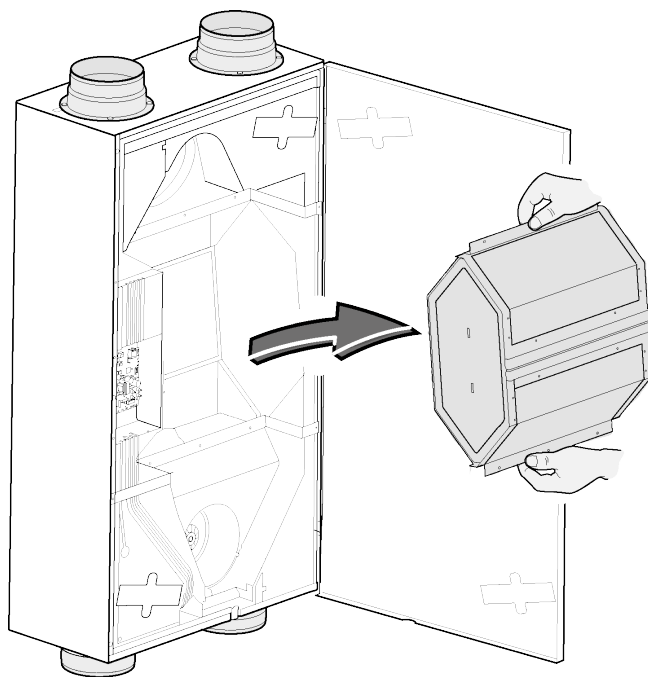


In caso di montaggio a soffitto rimuovere con cautela il contenitore della condensa; può esserci ancora una piccola quantità di acqua di condensa nel contenitore!

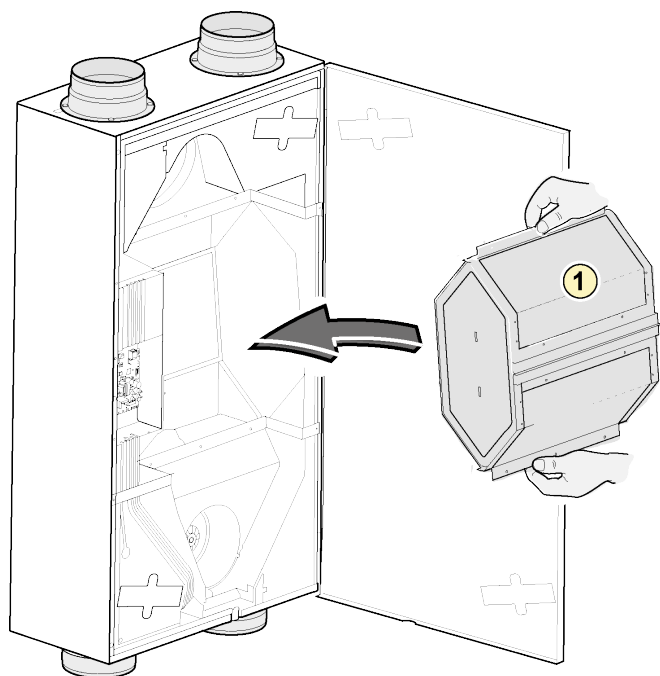
9



10



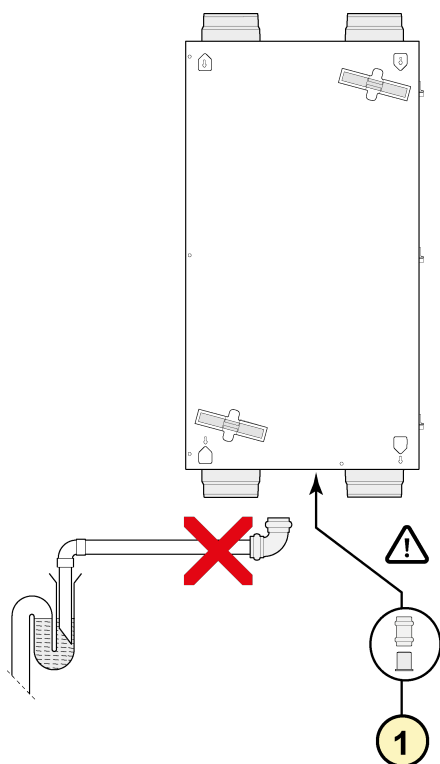
11 Inserire lo scambiatore di calore entalpico nell'apparechio.



1 = Codice articolo scambiatore di calore: 532060

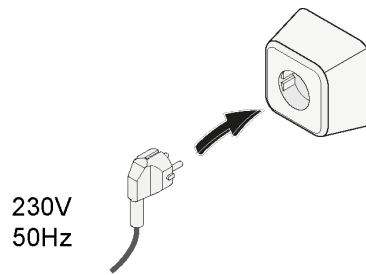
12 Montare il contenitore della condensa, il pannello anteriore e filtri.

13

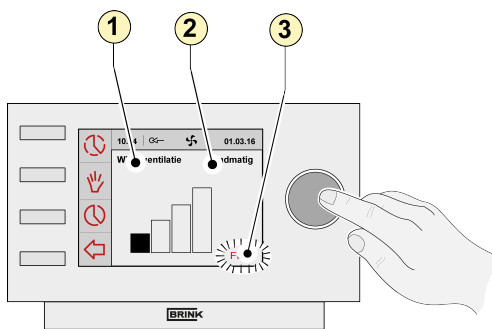
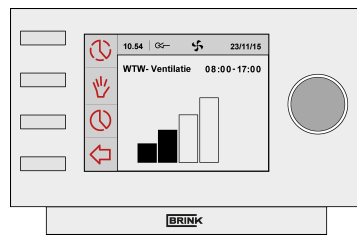


1 = Chiusura scarico della condensa fornito con manicotto scorrevole & tappo.

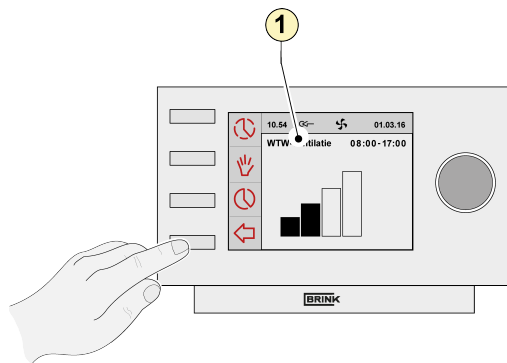
14



15



- 1 = ventilazione a recupero di calore
- 2 = manualmente
- 3 = notifica del filtro



- 1 = ventilazione a recupero di calore



Brink Climate Systems BV
P.O. Box 11 NL-7950AA Staphorst
T +31 (0) 522 46 99 44

E info@brinkclimatesystems.com
www.brinkclimatesystems.com
www.brinkairforlife.com