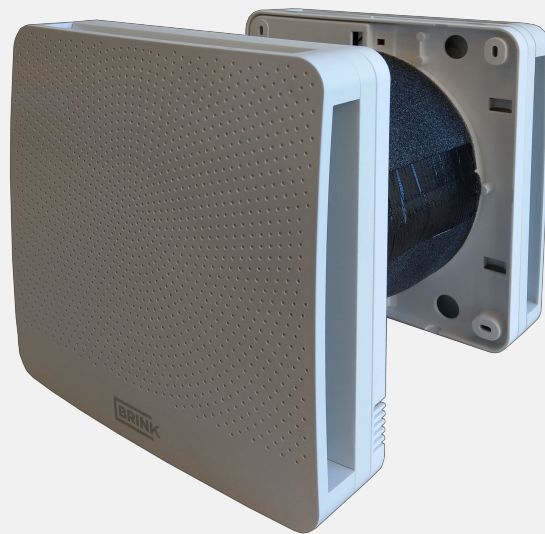




Air for life

Installationsanleitung

Innenraum-Mischlüfter
Deutsch



Inhalt

1 Einleitung.	4
1.1 Sicherheitshinweise.	4
1.2 Produktübersicht.	5
2 Einbau.	6
2.1 Montage des Geräts.	6
2.2 Elektroanschluss.	10
2.2.1 Anschluss eines einzelnen Geräts.	10
2.2.2 Anschluss als Master-Slave-Konfiguration.	10
2.3 Einstellung.	11
2.4 Rücksetzen der Konfiguration.	12
2.5 Störungen.	12
3 Betrieb.	13
3.1 Benutzerhinweise.	13
4 Wartung.	14
4.1 Wartung - regelmäßige Instandhaltung.	14
4.2 Wartung - Anweisungen.	14
5 Ersatzteile.	15
5.1 Explosionszeichnung.	15
6 Konformitätserklärung.	16
7 Recycling.	17

Bedienungsanleitung

Innenraum-Mischlüfter



In der Nähe des Geräts aufbewahren

Das Gerät darf von Kindern ab 8 Jahren und älter, Personen mit eingeschränkten geistigen Fähigkeiten, körperlichen Einschränkungen oder fehlender Kenntnis und Erfahrung bedient werden, wenn sie dabei beaufsichtigt werden oder Anweisungen dafür erhalten haben, wie das Gerät sicher verwendet werden kann und sie sich über die möglichen Gefahren bewusst sind.

Kinder unter 3 Jahren müssen vom Gerät ferngehalten werden, es sei denn, sie werden kontinuierlich beaufsichtigt.

Kinder zwischen 3 und 8 Jahren dürfen das Gerät nur ein- und ausschalten, wenn sie dabei beaufsichtigt werden oder verständlich in die sichere Verwendung des Geräts eingewiesen wurden und die daraus resultierenden Gefahren verstanden haben, vorausgesetzt, das Gerät wurde in der normalen Betriebsposition aufgestellt und installiert. Kinder zwischen 3 und 8 Jahren dürfen nicht den Stecker in die Steckdose stecken, das Gerät nicht einstellen und das Gerät weder reinigen noch Wartungsarbeiten daran durchführen, die normalerweise vom Benutzer durchgeführt werden. Kinder dürfen nicht mit dem Gerät spielen.

Muss das Netzkabel ausgetauscht werden, immer ein Ersatznetzkabel bei Brink Climate Systems B.V. bestellen. Um gefährliche Situationen zu verhindern, darf ein beschädigter Netzanschluss nur von einer entsprechend qualifizierten Person ausgetauscht werden!

Land: DE

1 Einleitung

1.1 Sicherheitshinweise

Dieses ästhetische Produkt wurde in Übereinstimmung mit den geltenden CEE-Vorschriften hergestellt und ermöglicht in Wohnräumen und ähnlichen Räumen, in denen das Produkt installiert ist, einen Luftaustausch. Bitte befolgen Sie sämtliche Hinweise, um die Leistung sowie die mechanische und elektrische Zuverlässigkeit zu gewährleisten und bewahren Sie diese Anleitung während der gesamten Lebensdauer des Produktes auf. Verwenden Sie dieses Produkt nicht für andere Anwendungen, soweit von uns nichts anderes angegeben ist.

1. Entfernen Sie die Verpackung und kontrollieren Sie, ob das Gerät unbeschädigt ist.
2. Vergewissern Sie sich, dass die elektrische Spannung und Frequenz vor Ort den Werten auf dem Typenschild des Lüfters entsprechen. Installieren Sie das Gerät so, dass sich die Lüfterblätter mindestens 2,3 m über dem Boden befinden.
3. Dieses Gerät darf nur für den Zweck verwendet werden, für den es vorgesehen ist, also für den Luftaustausch für häusliche und ähnliche Zwecke.
4. Verwenden Sie das Gerät nicht in der Umgebung entzündbarer Gase (Alkohol, Benzin usw.).
5. Trennen Sie vor der Durchführung von Reinigungs- oder Wartungsarbeiten die Spannungsversorgung zum Lüfter mithilfe eines doppelpoligen Schalters oder durch Ziehen des Netzsteckers. Sämtliche Wartungs- und Reinigungsarbeiten, für die das Gerät zerlegt werden muss, dürfen ausschließlich von entsprechend qualifizierten Personen durchgeführt werden.
6. Stellen Sie sicher, dass das Gerät vollständig zusammengebaut wurde, bevor Sie es einschalten.
7. Entfernen Sie regelmäßig, mindestens einmal jährlich, bei intensiver Nutzung auch öfter, Schmutz und Ablagerungen vom Flügelrad und Motorgehäuse. Achten Sie insbesondere darauf, dass das Flügelrad nicht verformt oder gerissen ist, dass es ungehindert und schwingungsfrei läuft und fest auf der Welle sitzt.
8. Der Einbau muss von qualifizierten Personen basierend auf der Herstelleranleitung vorgenommen werden. Ein fehlerhafter Einbau kann zu Verletzungen von Menschen und Tieren oder zu Sachschäden führen, für die der Hersteller nicht haftbar gemacht werden kann.
9. Der Lüfter ist ein fest installiertes Gerät; die Spannungsversorgung muss entweder mit einem flexiblen Kabel mit Stecker oder mit einem zweipoligen Schalter mit einer Kontaktöffnungsweite von mindestens 3 mm ausgeführt werden.
10. Wird der Lüfter in einem Raum installiert, in dem sich auch ein Verbrennungsheizgerät befindet, muss eine ausreichende Luftzufuhr für beide Geräte sichergestellt sein. Dies gewährleistet den effizienten Betrieb des Heizgeräts und die einwandfreie Funktion des Lüfters.

1.2 Produktübersicht

Das Gerät besteht hauptsächlich aus einer Lüftungseinheit mit einem CO₂-Sensor, der außerhalb des Raums montiert wird, in dem der Luftaustausch stattfinden soll, einem Gitter, das im Raum selbst montiert wird und einem Rohr aus geräuschkämpfendem Material.

1. Lüftungseinheit

Sie besteht aus einem Gleichstrommotor mit geringer Leistungsaufnahme, einem Flügelrad, einer PCB-Platine mit integriertem CO₂-Sensor sowie Kunststoffteilen.

2. Ästhetische Abdeckung

3. Abdeckblende

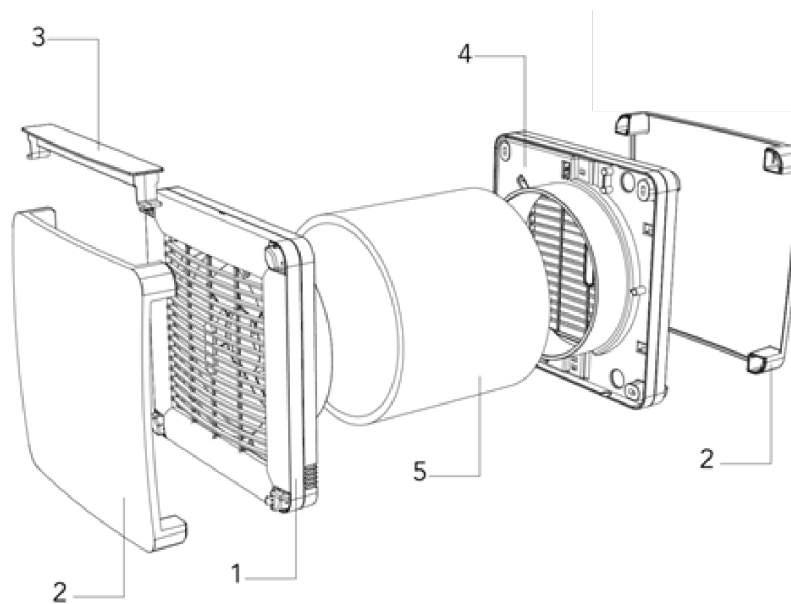
Diese Komponente wird verwendet, um einen Luftstrom zur Raumdecke zu verhindern, wenn das Gerät nah an der Decke montiert ist.

Wird die Abdeckblende nicht benötigt, kann diese entfernt werden.

4. Gitter

5. Geräuschkämpfendes Material

Dieses verbessert die akustischen Eigenschaften des Geräts.



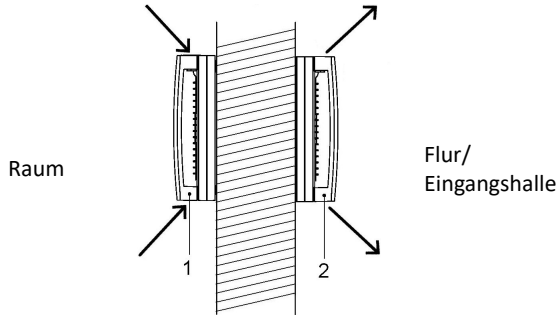
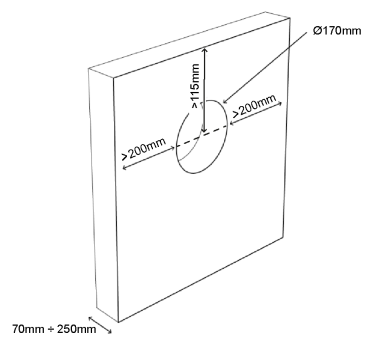
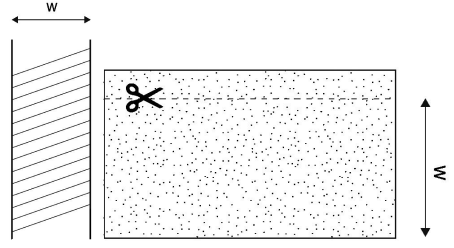
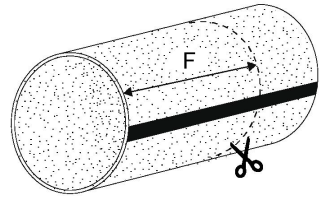
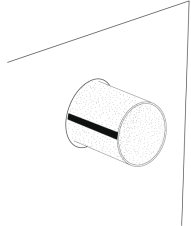
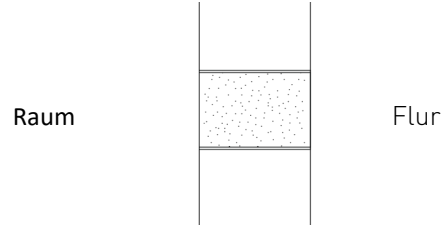
2 Einbau

2.1 Montage des Geräts

Der Einbau dieses Produkts darf ausschließlich von qualifizierten Personen durchgeführt werden. Stellen Sie sicher, dass die Spannungsversorgung zum Aufstellungsraum des Geräts abgeschaltet ist, bevor die elektrischen Anschlüsse vorgenommen werden. Das Gerät darf nicht in der Nähe von Gardinen oder anderen Textilien installiert werden, da diese die Funktion beeinträchtigen können. Lesen Sie vor dem Einbau des Geräts die Einbauanleitung sorgfältig durch, befolgen Sie die Anweisungen darin und legen Sie alle benötigten Werkzeuge und Hilfsmittel für den Einbau bereit.

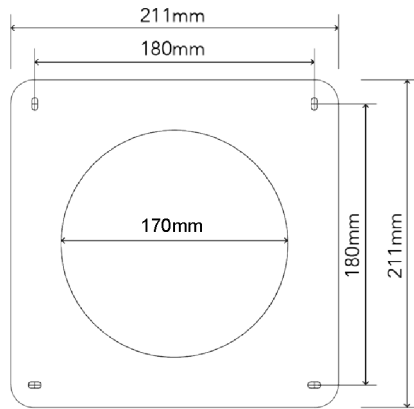
Für das ordnungsgemäße Funktionieren des Systems ist es wichtig, dass die festgelegten ISSO-Richtlinien zur Bereitstellung von Luftüberläufen eingehalten werden. Diese sind wie folgt:

- Der Nettoquerschnitt einer Frischluftversorgungsanlage muss mindestens $0,0012 \text{ m}^2$ pro dm^3/s des erforderlichen Luftvolumenstroms betragen, bezogen auf eine durchschnittliche Luftgeschwindigkeit von $0,83 \text{ m/s}$ in der Öffnung.
- Die Luftüberlaufvorrichtung ist häufig als Spalt unter einer Tür ausgelegt. Spezielle Luftstrombestimmungen können auch verwendet werden, beispielsweise in der Tür oder Wand. Diese Einrichtung darf nicht abschließbar sein.

Vorbereitungen	
<p>1</p>  <p>Raum</p> <p>Flur/ Eingangshalle</p> <p>1 Gitter 2 Lüftungseinheit</p>	<p>2</p>  <p>Ø170mm</p> <p>>200mm</p> <p>>115mm</p> <p>>200mm</p> <p>70mm + 250mm</p>
<p>3</p>  <p>w</p> <p>W</p>	<p>4</p> <p>$F = W - 25 \text{ mm}$</p>  <p>F</p>
<p>5</p> 	<p>6</p>  <p>Raum</p> <p>Flur</p>

Flur/Eingangshalle

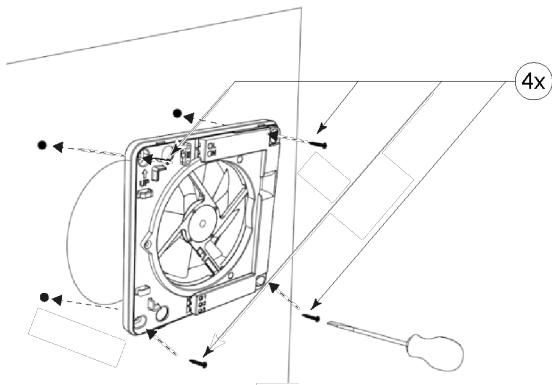
1



2



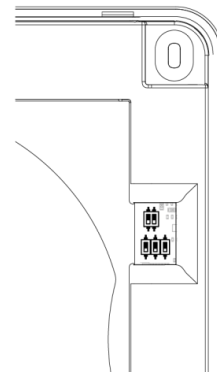
3



Geeignete Befestigungsschrauben verwenden

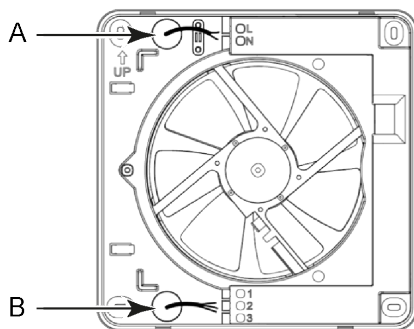
4

Siehe Kapitel:
„Montageanordnung“



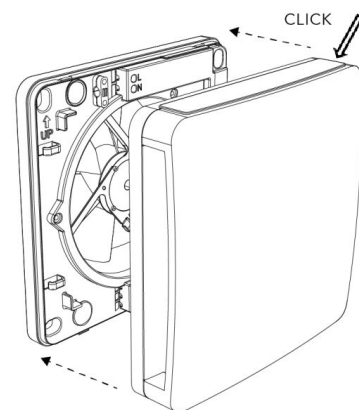
5

Siehe Kapitel:
„Elektroanschluss“



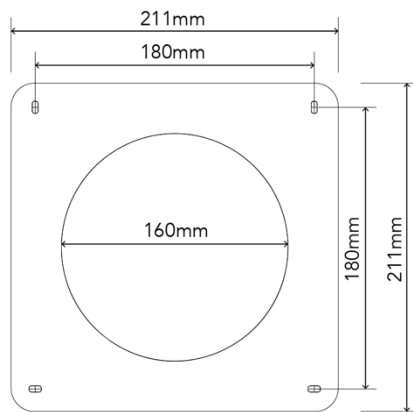
A = 230 V
B = Nur Kaskade

6

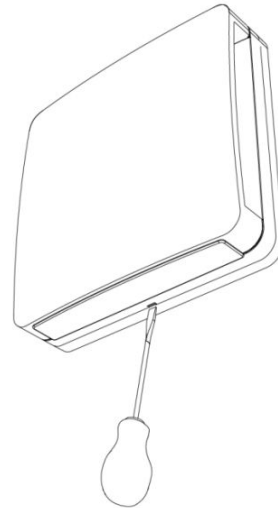


Raum

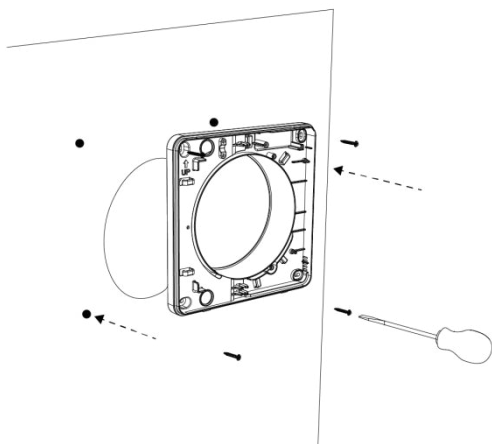
1



2

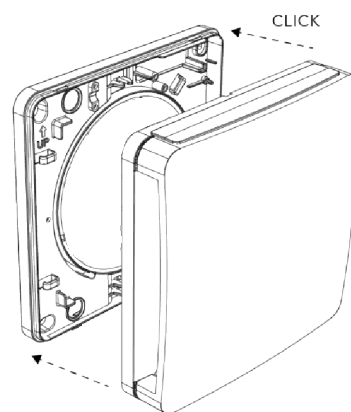


3



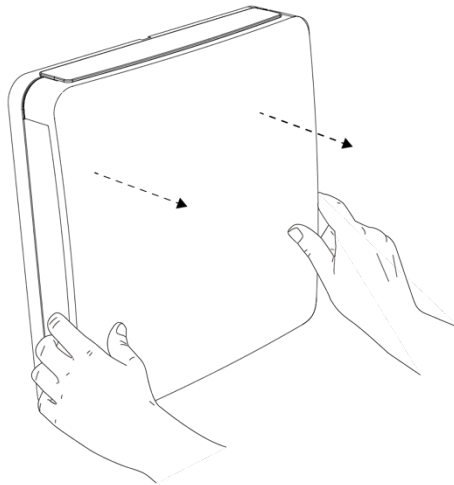
Geeignete Befestigungsschrauben verwenden

4

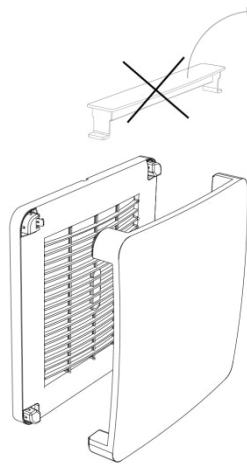


Einsetzen der Abdeckblende (falls benötigt)

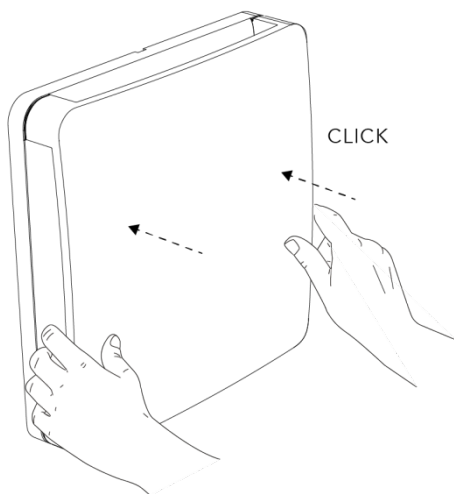
1



2

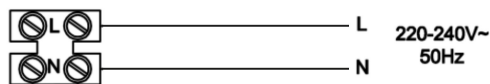


3



2.2 Elektroanschluss

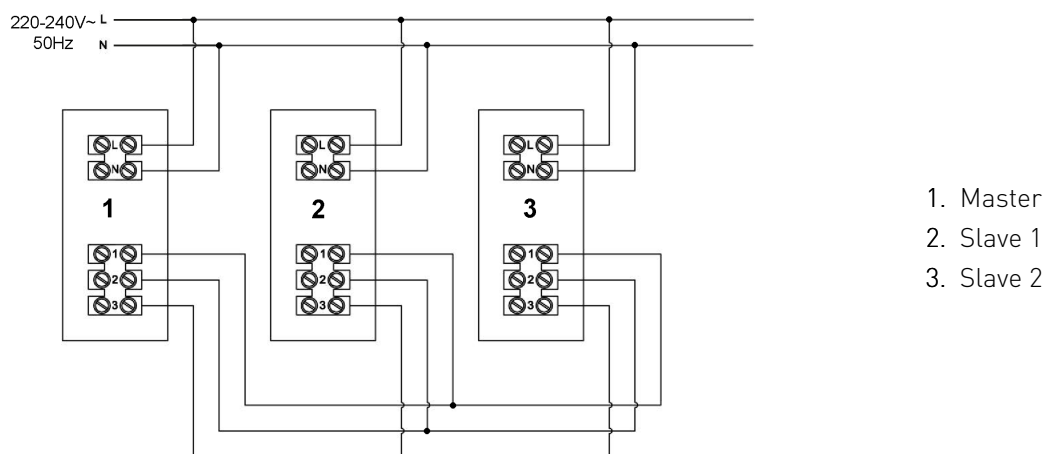
2.2.1 Anschluss eines einzelnen Geräts



Größe des Stromversorgungskabels: min. 0,5 mm², max. 1,0 mm²

2.2.2 Anschluss als Master-Slave-Konfiguration

Es wird empfohlen, das System nur dann als MASTER-SLAVE zu verwenden, wenn die Geräte im selben Raum eingebaut werden.



Größe des Steuerkabels: min. 0,35 mm², max. 1,0 mm²
Es können maximal zwei SLAVES angeschlossen werden.



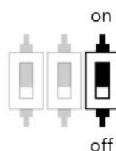
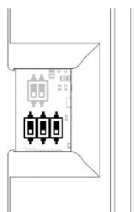
Warnung:

Wird das System als MASTER-SLAVE angeschlossen, kann nur das MASTER-Gerät die Umgebungsbedingungen mithilfe seines CO₂-Sensors erfassen und somit jedes Gerät im System steuern.



Warnung:

Bei der Konfiguration des Master-Slave-Systems ist es zwingend erforderlich, dass bei allen Geräten der Dipschalter SERVICE/STANDBY auf „OFF“ gestellt wird.

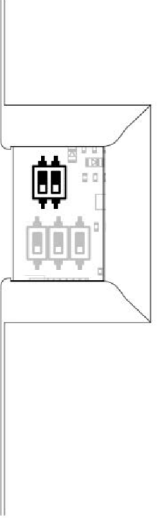
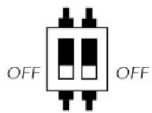
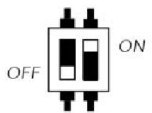
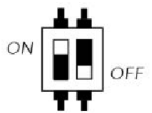
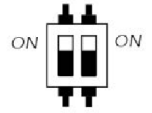


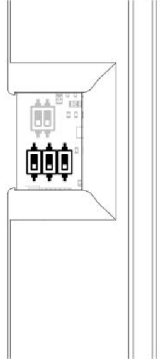
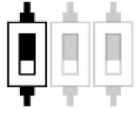
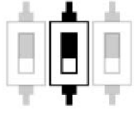
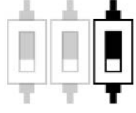
Service/Standby

2.3 Einstellung

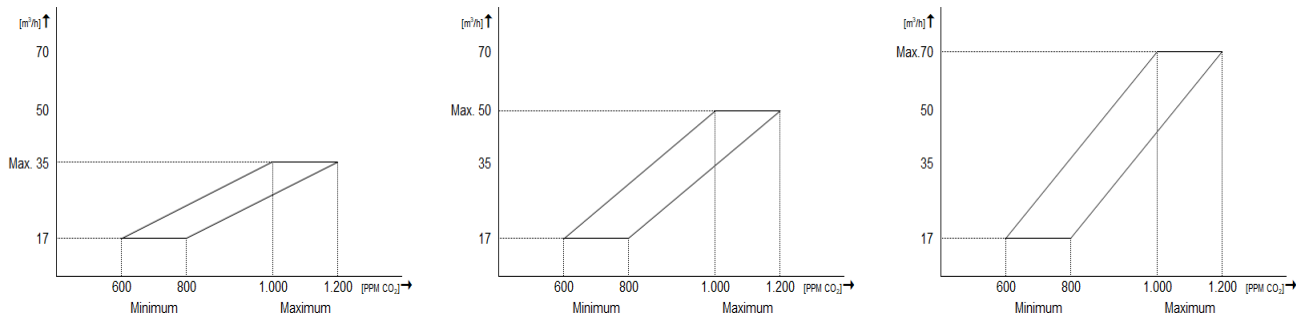
Bei der Einstellung (Konfiguration) können der gewünschte Durchsatzwert und der jeweilige CO₂-Gehalt bestimmt werden.

Bitte verwenden Sie zum Einstellen der Geräte die nachstehende Tabelle:

	<p>Mit dem 2-poligen Dipschalter wird das Gerät entweder als SLAVE definiert oder als MASTER-Gerät, wobei dann die maximale Durchsatzrate aus den 3 voreingestellten Werten bestimmt werden kann.</p>			
	Master	Master	Master	Slave
	 <p>OFF OFF</p> <p>Max. 35 m³/h</p>	 <p>OFF ON</p> <p>Max. 50 m³/h</p>	 <p>ON OFF</p> <p>Max. 70 m³/h</p>	 <p>ON ON</p>

	<p>Mit dem 3-poligen Dipschalter wird sowohl die Auslösestufe für den jeweiligen CO₂-Gehalt als auch das Ein-/Ausschalten des Geräts bestimmt.</p>		
	<p>Min. CO₂-Gehalt (Standardwert 800 PPM)</p> <p>800 PPM</p>	<p>Max. CO₂-Gehalt (Standardwert 1200 PPM)</p> <p>1200 PPM</p>	<p>Ein = Normaler Betrieb Aus = Service/Standby</p> <p>Ein</p>
	 <p>600 PPM</p>	 <p>1000 PPM</p>	 <p>Aus</p>

Das nachstehende Diagramm zeigt das Leistungsverhältnis des Geräts, abhängig von der gewählten Konfiguration:



2.4 Rücksetzen der Konfiguration

Um die Einstellungen für den Durchsatz und den CO₂-Gehalt oder den MASTER-SLAVE-Modus zu ändern, ist es erforderlich:

- das Gerät auszuschalten
- die gewünschte neue Konfiguration auszuwählen
- das Gerät wieder einzuschalten



Warnung:

Wird die Konfiguration des Dipschalters bei eingeschaltetem Gerät geändert, wird keine Änderung erkannt und das Gerät läuft weiter mit den vorherigen Einstellungen.

2.5 Störungen

Erkennt die Steuerung des Geräts eine Störung, wird dies durch eine blinkende rote LED oder durch ein akustisches Signal angezeigt. Das Gerät bleibt im Störungsmodus, bis die Ursache behoben wurde. Anschließend führt das Gerät selbständig ein Rücksetzen durch und startet basierend auf den Einstellungen der Dipschalter erneut.

Störungsnr.	Ursache	Aktion Gerät	Aktion Monteur
1	CO ₂ -Wert unter 0 PPM oder über 5000 PPM	Rote LED blinkt Intermittierendes akustisches Signal	CO ₂ -Gehalt der Umgebung kontrollieren Lüftungseinheit austauschen
2	Kein CO ₂ -Signal oder CO ₂ -Sensor defekt	Rote LED blinkt	CO ₂ -Sensor überprüfen Lüftungseinheit austauschen
3	SLAVE erhält kein Signal vom MASTER	Rote LED blinkt	Kabelverbindung zwischen MASTER und SLAVE überprüfen Konfiguration der Dipschalter überprüfen

3 Betrieb

3.1 Benutzerhinweise

Sobald die Einstellungen des Geräts vorgenommen wurden, arbeitet dieses voll automatisch.

Die Geschwindigkeit des Lüfters wird je nach CO₂-Gehalt in der Umgebung automatisch stufenweise erhöht/verringert. Liegt der erfasste CO₂-Gehalt der Umgebung über der ersten Warnstufe (2000 ppm), emittiert das Gerät ein akustisches Signal, um den Benutzer vor der kritischen Situation zu warnen.

4 Wartung

4.1 Wartung - regelmäßige Instandhaltung

Es wird empfohlen, das Gerät mindestens einmal jährlich zu reinigen. Während der ersten sechs Monate der Nutzung wird empfohlen, den Zustand des Geräts regelmäßig zu überprüfen, um basierend auf den Umgebungsbedingungen des Geräts ein geeignetes Wartungsintervall festzulegen.

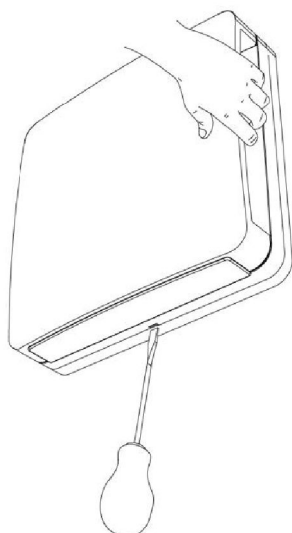
4.2 Wartung - Anweisungen



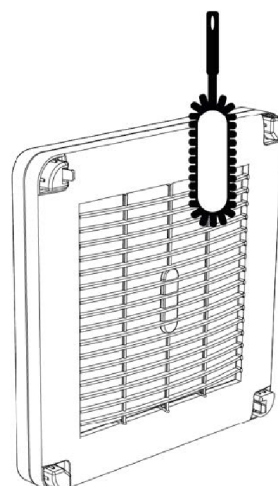
Warnung:

Vor der Durchführung von Wartungsarbeiten muss unbedingt die Spannungsversorgung zum Aufstellungsraum des Geräts abgeschaltet werden.

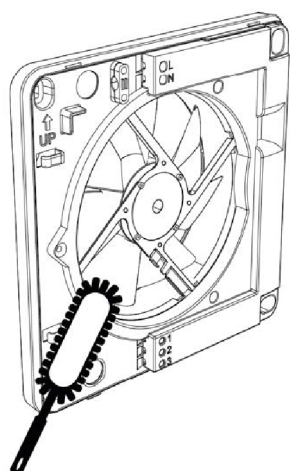
1



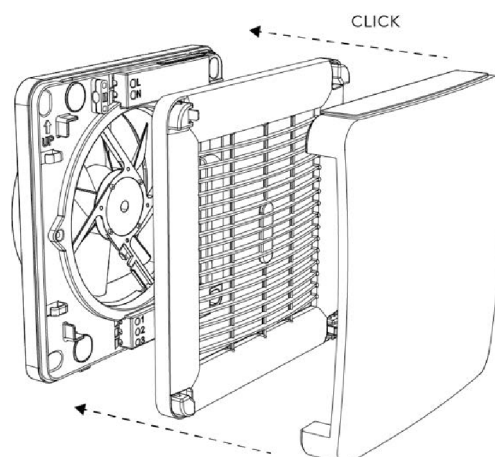
2



3



4



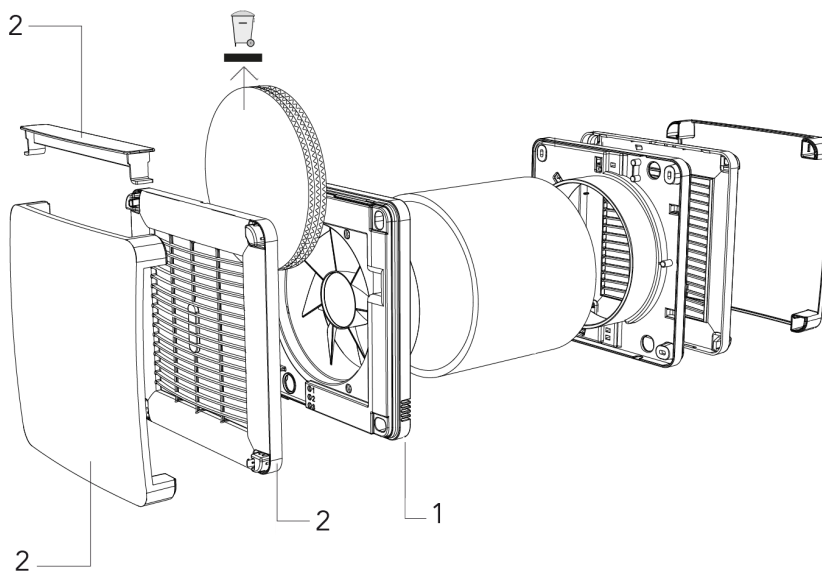
5 Ersatzteile

5.1 Explosionszeichnung

Beispiel	
Gerätetype	: Innenraum-Mischlüfter 70 m ³ /h
Seriennummer	: 520375194706051605
Baujahr	: 2020
Ersatzteil	: Lüftungseinheit
Artikelcode	: 520375
Menge	: 1

Hinweis: Gerätetyp, Seriennummer und Baujahr sind auf dem Typenschild hinter der vorderen Kunststoffabdeckung des Geräts (flur seite) angegeben.

Bei der Bestellung von Ersatzteilen sollten der jeweiligen Materialnummern angegeben werden (siehe Explosionszeichnung):



Nr.	Artikelbeschreibung	Artikelcode
1	S. Innenraum-Mischlüfter – Lüftungseinheit	535100
2	S. Innenraum-Mischlüfter – Ästhetische Abdeckung	535101

6 Konformitätserklärung

Konformitätserklärung

Hersteller: Brink Climate Systems B.V.
Adresse: Postbus 11
NL-7950 AA, Staphorst, Niederlande
Produkt: Heat recovery appliance type:
Innenraum-Mischlüfter

Das oben genannte Produkt erfüllt die folgenden Richtlinien:

- ◆ 2014/35/EU (low voltage directive)
- ◆ 2014/30/EU (EMC directive)
- ◆ RoHS 2011/65/EU (substances directive)

Das Produkt trägt das CE-Zeichen:



Staphorst, 24-11-2017

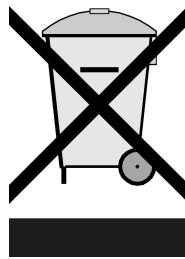
A handwritten signature in blue ink, appearing to read 'M. Schouten', is written over a horizontal line.

M. Schouten
Technischer Direktor

7 Recycling

Recycling

Bei der Herstellung dieses Geräts wurden langlebige Materialien verwendet.
Das Verpackungsmaterial sollte verantwortungsvoll und gemäß den geltenden behördlichen Vorschriften entsorgt werden.





Brink Climate Systems B.V.
P.O. Box 11, NL-7950AA Staphorst
T: +31 (0) 522 46 99 44
E: info@brinkclimatesystems.nl
www.brinkclimatesystems.nl