



Air for life

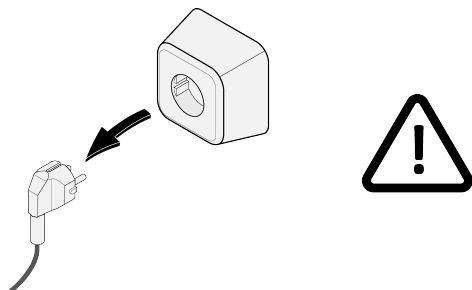
installationsvejledning

Varmeveksler Flair Enthalpie
Dansk

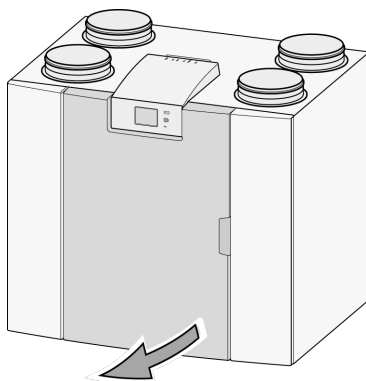


Montering Flair Enthalpy Varmeveksler (Flair 325 nedenfor anvendes som eksempel)

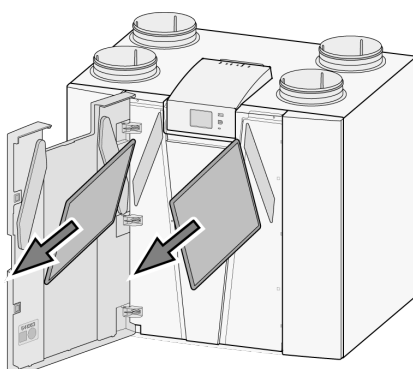
1



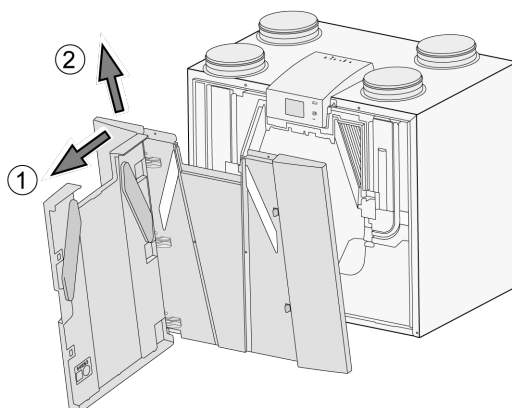
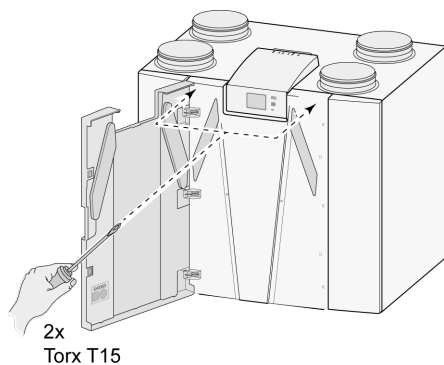
2



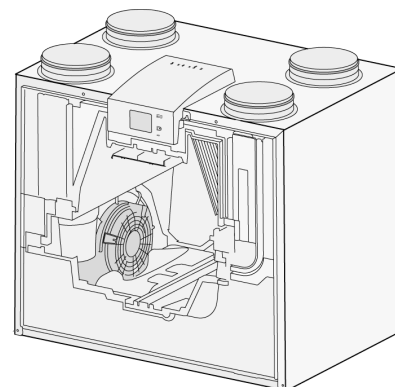
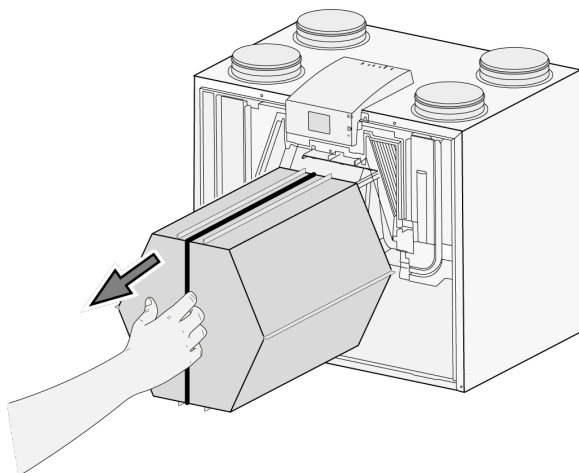
3



4

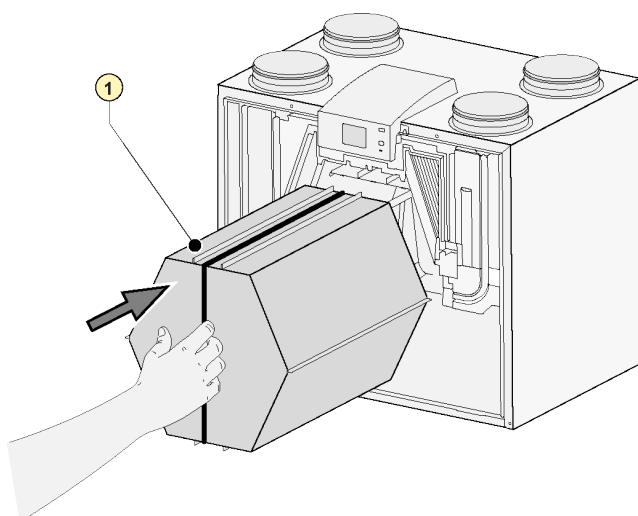


5



6

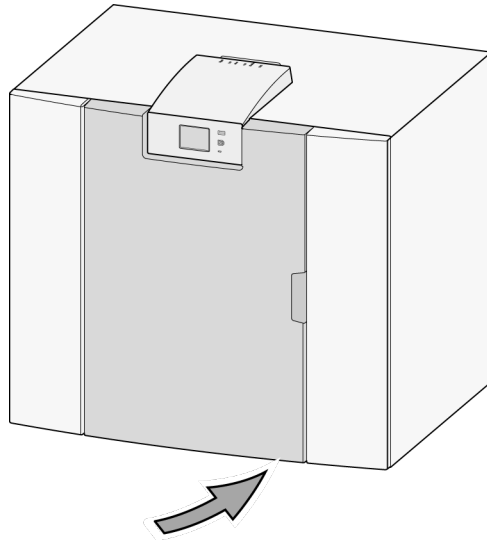
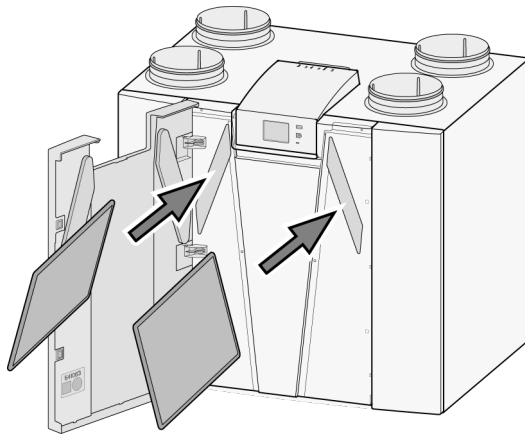
Placer entalpe varmeveksleren i apparatet.



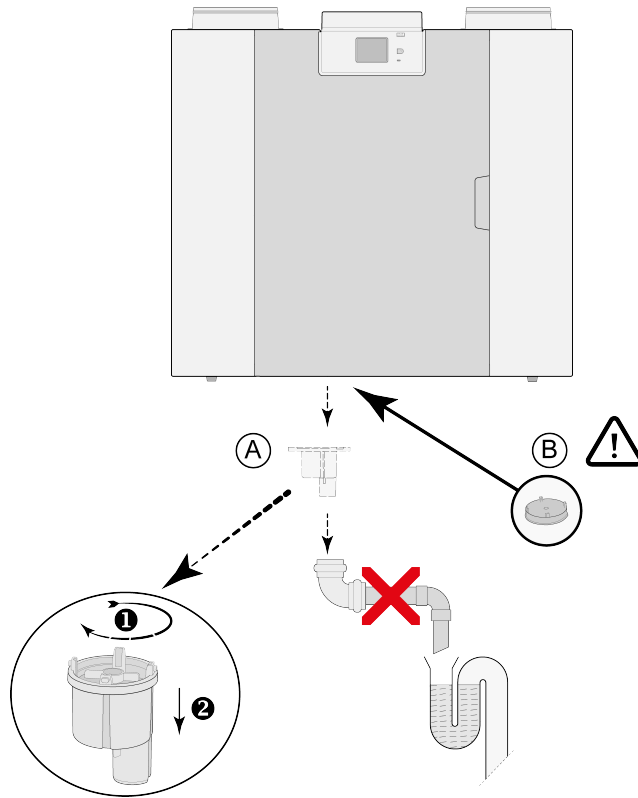
1 = Enthalpy varmeveksler
(Flair 300, 325 og 400 Artikel
kode: 532710)

(Enthalpie-varmeveksler Flair
450, 600 artikelkode: 532962)

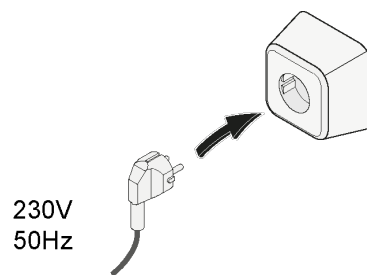
7



- 8** A = Fjern kondensatafløb.
B = Luk kondensatafløb med den medfølgende låg.



9





Brink Climate Systems B.V.
P.O. Box 11, NL-7950AA Staphorst
T: +31 (0) 522 46 99 44
E: info@brinkclimatesystems.nl
www.brinkclimatesystems.nl