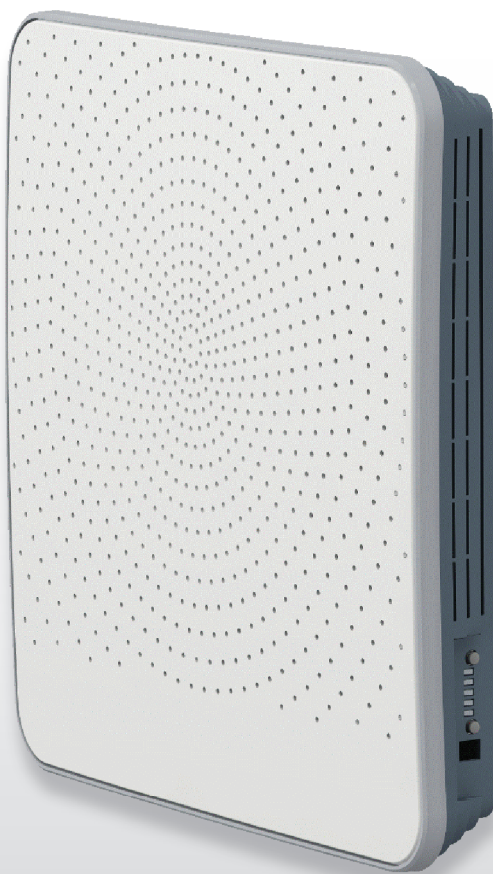


„Air 70 (Plus)“



MONTAVIMO INSTRUKCIJA (Lietuvos)

Air for Life

BRINK

Air for life

WWW.BRINKAIRFORLIFE.NL

614402-H

Montavimo instrukcija

Šilumos atgavimo įrenginys „Air 70 (Plus)“



LAIKYKITE NETOLI ĮRENGINIO

Jei prižiūrimi arba išmokyti saugiai naudotis prietaisu ir supažindinti su galimais pavojais, šiuo prietaisu gali naudotis vaikai nuo 8 metų amžiaus, fiziškai arba protiškaai neįgalūs asmenys bei ribotas žinias ar patirtį turintys asmenys. Vaikams iki 3 metų amžiaus negalima leisti artintis prie prietaiso, nebent jie būtų nuolat stebimi. Vaikai nuo 3 iki 8 metų gali tik įjungti arba išjungti prietaisą su sąlyga, kad jie yra stebimi ir gavę aiškius nurodymus dėl saugaus prietaiso naudojimo bei supažindinti su galimais pavojais ir su sąlyga, kad prietaisas yra pastatytas ir sumontuotas įprastoje eksploatacijos vietoje. Vaikams nuo 3 iki 8 metų amžiaus draudžiama įjungti kištuką į lizdą bei valyti prietaisą arba keisti jo nuostatas ir atlikti kokius nors prietaiso techninės priežiūros darbus, kuriuos paprastai atlieka naudotojas. Vaikams draudžiama žaisti su prietaisu.

Prireikus naujo maitinimo kabelio, jį bet kada galima užsisakyti iš Brink Climate Systems B.V. Siekiant išvengti pavojingų situacijų, pažeistą tinklo jungtį gali keisti tik kvalifikuotas specialistas!

LT

BRINK

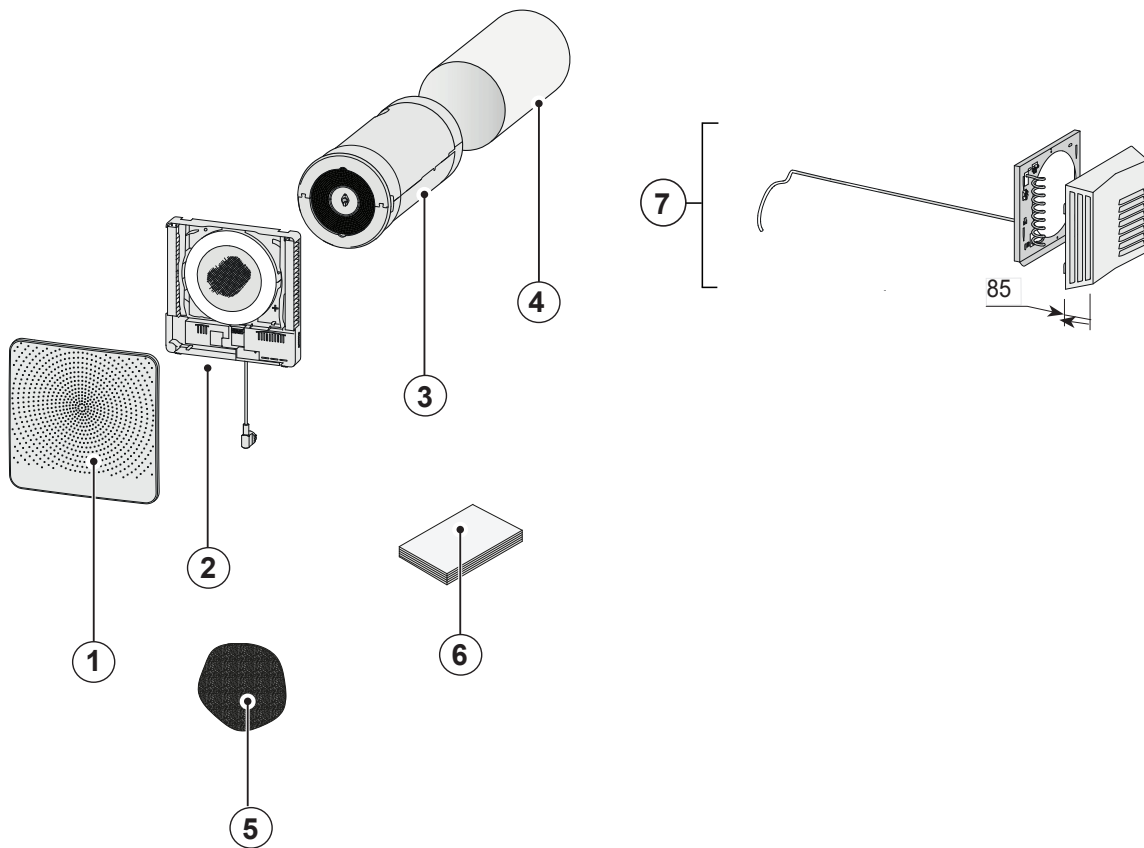
1	Pristatymas	1
1.1	Pakuotės turinys	1
1.2	„Air 70“ priedai	2
2	Naudojimas	5
3	Versija	6
3.1	Techninė informacija	6
3.2	Matmenys	6
3.3	Išskleistas įrenginio vaizdas	7
4	Naudojimas	8
4.1	Aprašymas	8
4.2	Apeinamojo kanalo sąlygos	8
4.3	Apsauga nuo užšalimo	8
4.4	„Air 70 Plus“ versija	8
5	Sumontavimas	9
5.1	Bendroji informacija apie sumontavimą	9
5.2	Įrenginio pastatymas	9
5.3	Išmetimo grotelių priekinio gaubto nudažymas	9
5.4	Sumontavimo seka	10
5.5	Elektros jungtys	15
5.5.1	Maitinimo laido prijungimas	15
5.5.2	Pasirinktinio kelių padėčių jungiklio prijungimas (tik „Plus“ versijai)	15
5.5.3	„eBus“ jungties prijungimas (tik „Plus“ versijai)	15
5.5.4	Pasirinktinio įjungimo / išjungimo jungiklio prijungimas	16
5.5.5	„MODBUS“ jungties prijungimas (galima tik „Plus“ versijai)	16
6	Eksplotavimo pradžia	17
6.1	Įrenginio įjungimas arba įrenginio įtampos atjungimas	17
6.2	Prietaiso įjungimas ir išjungimas	17
6.3	Srauto greičio nustatymas	18
6.4	Srauto greičio nustatymas	18
6.5	Kiti nustatymai	18
7	Triktis	19
7.1	Trikčių nustatymas ir šalinimas	19
8	Priežiūra	21
8.1	Filtrų valymas	21
8.2	Įrenginio priežiūra	22
9	Elektros grandinė	27
9.1	Laidų schema valdymo PCB	27
9.2	Laidų schema „Plus pcb“	27
10	Elektros jungčių priedai	28
10.1	„Plus pcb“ prijungimas	28
10.2	Santykinės drėgmės jutiklio prijungimas (galima tik „Plus pcb“ versijai)	28
10.3	Kelių padėčių jungiklio prijungimo pavyzdžiai	28
10.3.1	Kelių padėčių jungiklis su filtro indikatoriumi	29
10.3.2	Belaidis nuotolinis valdymas (be filtro indikatoriaus)	29
10.4	CO ₂ jutiklio prijungimas (galima tik „Plus pcb“ versijai)	30
10.5	Išorinio jungiklio pajungimas (galima tik „Plus pcb“ versijai)	30
10.6	„Brink Home i“ modulio prijungimas (galima tik „Plus pcb“ versijai)	31
10.7	MODBUS prijungimas (galima tik „Plus pcb“ versijai)	31
10.8	Įrenginių sujungimas naudojant „eBus“ (galima tik „Plus pcb“ versijai)	33
11	Nustatymas nelaimingų atsitikimų atveju	34
11.1	Oro tiekimo atjungimas nelaimingų atsitikimų atveju	34
12	Techninė priežiūra	35
12.1	Išskleistas vaizdas	35
13	Verčių nustatymas	36
13.1	Verčių nustatymas naudojant „Brink“ techninės priežiūros įrankį	36
	Atitikties pareiškimas	37
	Verčių ErP	38
	Perdirbimas	39

1.1 Pakuotės turinys

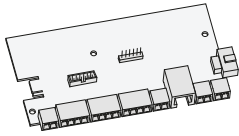
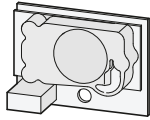
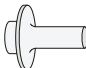
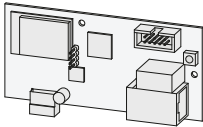
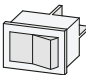
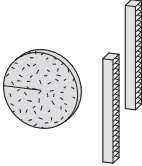
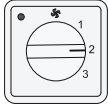
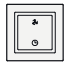
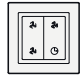
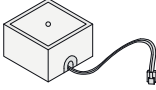
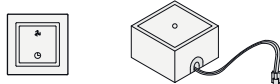
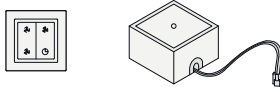
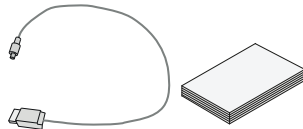
Prieš pradėdami montuoti šilumos atgavimo įrenginį, patikrinkite, ar pateikti visi įrenginio komponentai, ar pervežimo metu įrenginys nepažeistas.

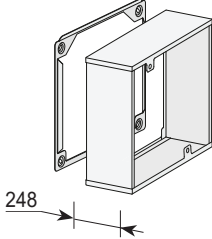
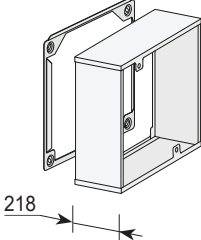
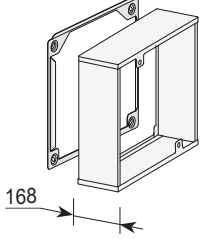
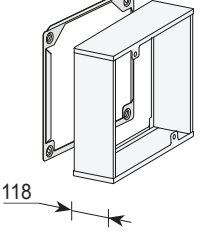
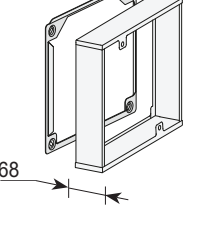
„Air 70“ tipo decentralizuoto šilumos atgavimo įrenginio pristatymo pakuotė apima dvi konstrukcijas (1 ir 6); (7) konstrukcijos versija priklauso nuo sienos storio.

- ① Priekinis gaubtas
- ② „Air 70“ vidinė dalis
- ③ „Air 70“ šilumokaičio / ventiliatoriaus derinys
- ④ Sieninė alkūnė
- ⑤ Nelaimingų atsitikimų gaubtas (sulankstytas, sukrauti prietaiso)
- ⑥ Trumpas vadovas + aparatinės įrangos montavimas
- ⑦ „Air 70“ išorinė dalis, tinkama 500–600 mm sienos storii; SS apdaila arba baltos spalvos



1.2 Priedai

Prekės aprašymas		Prekės kodas
„Plus pcb“		450104
CO ₂ jutiklis		450101
Santykinės drėgmės jutiklis		450102
„Brink home i“ modulis		450103
Ijungimo / išjungimo jungiklis (vidinis)		450105
Filtrų komplektas (2x G4/ 1 x F7)		450109
4 krypčių jungiklis su filtro indikacija		540262
Belaidis 2 padėčių nuotolinio valdymo blokas (su maitinimo elementu)		532170
Belaidis 4 padėčių nuotolinio valdymo blokas (su maitinimo elementu)		532171
Belaidis 4 padėčių nuotolinio valdymo blokas (su maitinimo elementu)		532172
Belaidžio 2 padėčių nuotolinio valdymo rinkinys (1 siųstuvas ir 1 imtuvas)		532173
Belaidžio 4 padėčių nuotolinio valdymo rinkinys (1 siųstuvas ir 1 imtuvas)		532174
„Brink“ techninės priežiūros įrankis		531961

Prekės aprašymas		Prekės kodas
<p>Pailginimo komplektu 250 mm, tinkama 270-300 mm; SS apdaila arba baltos spalvos</p>		<p>451054 baltos (RAL9010) 452054 SS</p>
<p>Pailginimo komplektu 200 mm, tinkama 300-350 mm; SS apdaila arba baltos spalvos</p>		<p>451053 baltos (RAL9010) 452053 SS</p>
<p>Pailginimo komplektu 150 mm, tinkama 350-400 mm; SS apdaila arba baltos spalvos</p>		<p>451052 baltos (RAL9010) 452052 SS</p>
<p>Pailginimo komplektu 100 mm, tinkama 400-450 mm; SS apdaila arba baltos spalvos</p>		<p>451051 baltos (RAL9010) 452051 SS</p>
<p>Pailginimo komplektu 50 mm, tinkama 450-500 mm; SS apdaila arba baltos spalvos</p>		<p>451050 baltos (RAL9010) 452050 SS</p>



„Brink Air 70“ – ventiliavimo įrenginys su decentralizuotu fasadui naudojamoms šilumos atgavimu. Maks. prietaiso ventiliavimo pajėgumas yra 70 m³/h.

„Air 70“ savybės:

- oro kiekis reguliuojamas naudojant valdymo mygtukus;
- filtro indikacija ant įrenginio;
- apsaugos nuo užšalimo sistema, kuri užtikrina optimalų įrenginio veikimą net ir esant žemai lauko temperatūrai ir, jei reikia, suaktyvina standartinį pirminį šildytuvą;
- žemas skleidžiamo triukšmo lygis;
- standartinio rinkinio įrenginys teikiamas su automatiniu apėjimo vožtuvu;
- mažos energijos sąnaudos;
- didelis efektyvumas.

„Air 70“ veikimas ir energijos sąnaudos priklauso nuo oro kiekio nustatymo, taip pat filtro užteršimo.

Teikiami dviejų tipų „Air 70“ įrenginiai:

- „Air 70“
- „Air 70“

Palyginus su standartiniu „Air 70“, „Air 70 Plus“ turi pažangesnį valdymo PCB, papildomų prijungimo galimybių, santykinės drėgmės jutiklį, CO₂ jutiklį, kelių padėčių jungiklį, „Brink Home i“ modulį.

Šioje instaliavimo instrukcijoje aprašytas tiek „Air 70“, tiek „Air 70 Plus“ įrenginys.

Užsakydami įrenginį, nurodykite teisingą tipą. Informaciją apie matmenis žr. 3.2 skyriuje.

„Air 70“ pateikiamas su 230 V maitinimo tinklo kištuku ir jungtimi „Brink“ techninės priežiūros įrankiui, jungti išorinėje įrenginio dalyje.

Įrenginys tiekiamas su nelaimingų atsitikimų rinkiniu. Avarinės situacijos atveju, kai reikia išjungti oro tiekimą ir išmetimą, būtina pritvirtinti atsargines dalis. Šios dalys yra sudėtos įrenginyje. Tam pirmiausia prietaisą reikia išjungti (ištraukite kištuką arba jei yra, nustatykite įjungimo / išjungimo jungiklį į 0 padėtį).

Daugiau informacijos ieškokite 11.1 skyriuje.



Prieš vėl įjungdami įrenginį, visuomet pašalinkite šias nelaimių gaubtas!



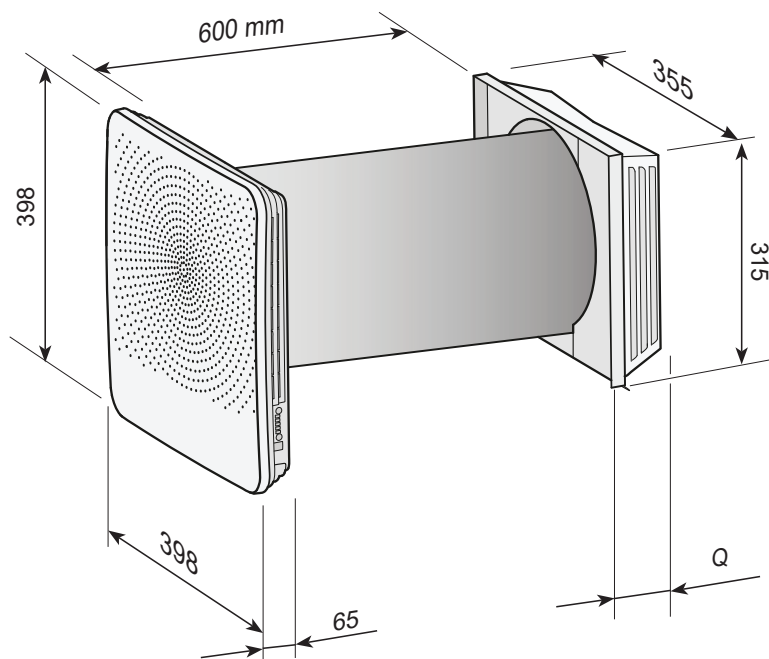
Perspėjimas

Pirminiam šildytuvui ir valdymo PCB reikalinga 230 V įtampa. Jeigu reikia išjungti maitinimo įtampą, visada ištraukite maitinimo kabelio kištuką iš kištukinio elektros tinklo lizdo.

3.1 Techninė informacija

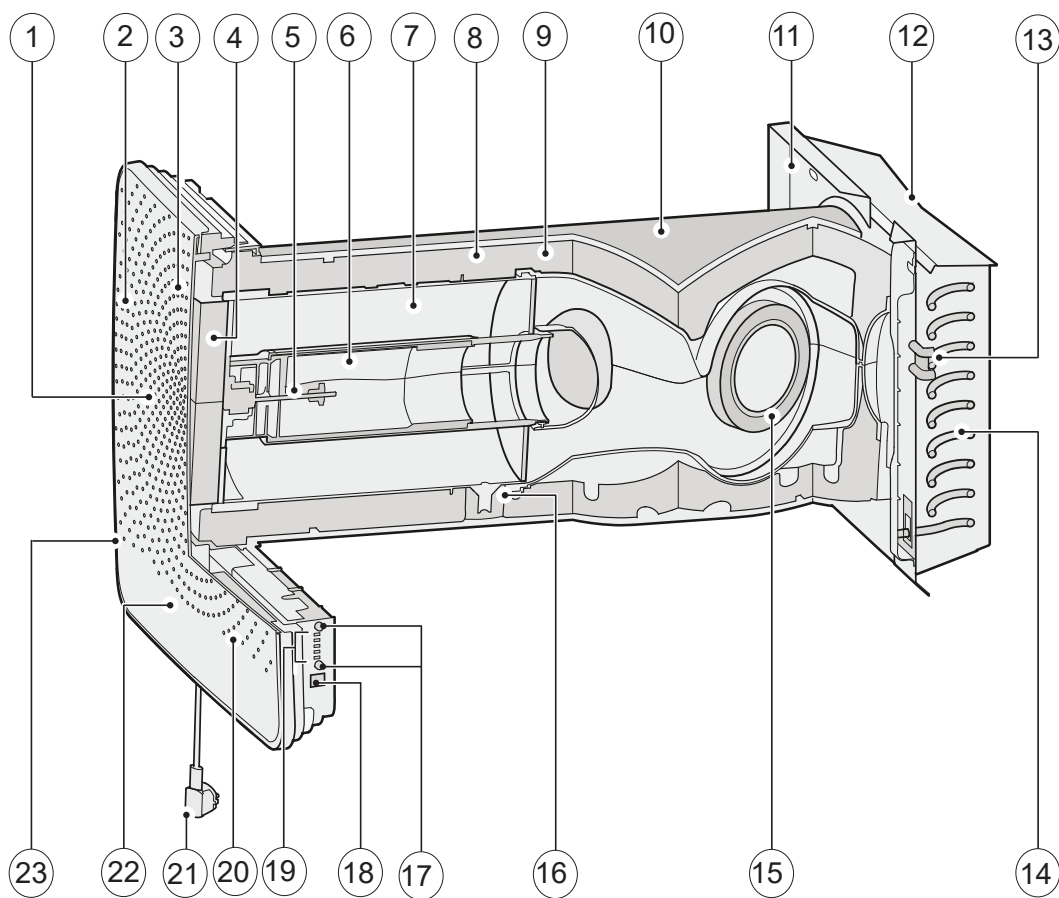
		„Air 70“				
Maitinimo įtampa [V / Hz]	230 / 50					
Apsaugos lygis	Vidinė dalis IP20 / išorinis gaubtas IPX4					
Matmenys (plotis x aukštis x gylis) [mm]	Žr. 3.2.					
Per sieną einančio vamzdžio skersmuo [mm]	Ø 250					
Svoris [kg]	12 (13,5 su išoriniu gaubtu)					
Filtro klasė	2 x G4 (išmetimo) ir 1 x G4 (tekimo)					
Ventiliatoriaus nustatymas (gamyklinis nustatymas)	1	2	3	4	5	
Ventiliavimo pajėgumas [m ³ /val.]	15	25	40	55	70	
Vardinė galia [W]	4,2	5,3	8,0	14,0	23,5	
Vardinė srovė [A]	0,05	0,07	0,10	0,15	0,23	
Didž. vardinė srovė [A]	1,3					
Cos φ	0,34	0,34	0,36	0,40	0,45	

3.2 Matmenys



Papildinimo komplektas (komplektų paaiškinimą žr. 1.2 skyriuje)	Dydis Q [mm]
Standartinis įrenginys be papildinimo komplektas (Sienos storis 500- 600 mm)	85
451050/ 452050 (Sienos storis 450- 500 mm)	135
451051/ 452051 (Sienos storis 400- 450 mm)	185
451052/ 452052 (Sienos storis 350- 400 mm)	235
451053/ 452053 (Sienos storis 300- 350 mm)	285
451054/ 452054 (Sienos storis 270- 300 mm)	315

3.3 Išskleistas prietaiso vaizdas



1	Priekinis gaubtas
2	Išmetamo oro filtras G4 (2 vnt.) *
3	Vidaus temperatūros jutiklis *
4	Tiekiamo oro filtras G4 (1 vnt.)
5	Variklio apėjimo vožtuvas
6	Apeinamasis kanalas su įmontuota slankiojančia apeinamojo kanalo dalimi
7	Šilumokaitis
8	EPP korpusas (2 dalių)
9	Lauko temperatūros jutiklis
10	PVC sieninė alkūnė (Ø250 mm)
11	Montavimo plokštelės išorinis gaubtas
12	Išorinis gaubtas

13	Didžiausio saugumo pirminis šildytuvas
14	Pirminis šildytuvas
15	Ventiliatorius
16	Vidinio kondensato išleidimas
17	Valdymo mygtukai – sūk./min. valdymas/ atkurti filtro skaitiklį/ prietaiso įjungimas ir išjungimas
18	Techninės priežiūros jungtis
19	Šviesos diodai (5x)
20	Valdymo PCB*
21	230 V maitinimo tiekimo laido kištukas
22	„Plus pcb“ (pasirinktis) *
23	Pasirinktinis įjungimo / išjungimo mygtukas *

* Šios dalys paveikslėlyje nėra matomos

4.1 Aprašymas

Įrenginys teikiamas paruoštas eksploatuoti po prijungimo ir funkcionuoja visiškai automatiškai. Iš patalpos išmetamas oras sušildo įtraukiamą šviežią ir švarų išorės orą. Tai taupo energiją, o į patalpas tiekiamas šviežias oras.

Valdymo sistema turi keturis ventilacijos režimus.

4.2 Apeinamojo kanalo sąlygos

Įrenginys pasižymi apeinamojo kanalo funkcija. Apeinamojo kanalo tikslas – vėsesnį aplinkos orą po karštos vasaros dienos tiekti aplink šilumokaitį. Tokiu būdu vėsesnis lauko oras tiesiogiai patenka į patalpas. Apeinamojo kanalo variklis suaktyvi-

na apeinamojo kanalo vožtuvą, kai patenkinamos apeinamojo kanalo sąlygos. Per šilumokaitį eina tik mechaninis išmetamojo oro srautas, todėl esant šioms sąlygoms šilumos atkūrimas nevyksta.

4.2 Apeinamojo kanalo sąlygos

Apeinamasis kanalas atidarytas	<ul style="list-style-type: none"> - Išorinė temperatūra aukštesnė nei 16 °C ir - išorinė temperatūra žemesnė už vidinę temperatūrą patalpoje ir - temperatūra patalpoje yra aukštesnė nei apeinamojo kanalo temperatūra (standartinis nustatymas -24 °C)
Apeinamasis kanalas uždarytas	<ul style="list-style-type: none"> - Išorinė temperatūra žemesnė nei 16 °C arba - išorinė temperatūra aukštesnė už vidinę temperatūrą patalpoje arba - temperatūra patalpoje yra žemesnė nei apeinamojo kanalo temperatūra, atėmus nustatytą histerezės temperatūrą; gamyklinis temperatūros nustatymas yra 22 °C (24,0 °C minus 2,0 °C).

4.3 Apsauga nuo užšalimo

Šilumokaičio apsaugai nuo užšalimo labai žemos išorinės temperatūros sąlygomis, „Air 70“ naudojama išmani apsauga nuo užšalimo. Kai išorės temperatūra žemesnė nei -1,5°C, įsijungia įmontuotas pirminis šildytuvai. Tokiu būdu ir toliau užtikrinamas gerai subalansuotas ventiliavimas.

Ventiliavimo pajėgumas sumažinamas tik tada, kai žemėjant išorės temperatūrai nebepakanka pirminio šildytuvo. Taip užtikrinama, kas šilumokaitis neužšaltų.

4.4 „Air 70 Plus“ versija

Taip pat teikiama „Air 70“ versija „Plus“. Ši versija pasižymi antru valdymo PCB su papildomomis jungtimis (X8 – X19), kurios suteikia daugiau prijungimo ir naudojimo galimybių.

Daugiau informacijos apie „Plus pcb“ jungčių X8 – X15 prijungimo galimybes žr. 9.2 skyriuje.

„Plus“ spausdintuvo jungtis yra tiesiogiai prijungiama prie valdymo PCB.

Kaip ir naudojant PCB jungtis, „Plus“ jungtis yra pasiekiamos nuėmus priekinį gaubtą (žr. 8.1 skyriaus 2 punktą); tuomet galima atsukti gaubtą, saugantį elektronines dalis (žr. 5.4 skyriaus 6 punktą).

Galinėje dalyje yra auselė, leidžiant sujungti „Plus pcb“ su komponentais, neprijungtais prie prietaiso.



„Plus pcb“ turi būti visuomet prijungtas prie valdymo PCB, DIP jungiklis Nr. 1 turi būtį ĮJUNGTAS!

5.1 Bendroji montavimo informacija

Įrenginio sumontavimas

1. Įrenginio nustatymas (5.2 ir 5.4 skyriai)
2. Elektros jungtis
Prijungimas prie maitinimo tinklo ir, jei reikia, „eBus“ prijungimas (5.5 skyrius)

Sumontavimas turi būti atliktas pagal:

- patalpų ventiliavimo kokybės reikalavimus;
- patalpų subalansuoto ventiliavimo kokybės reikalavimus;
- patalpų ir gyvenamųjų statinių ventiliavimo taisykles;
- žemos įtampos instaliacijų saugumo taisykles;
- bet kokias papildomas galiojančias vietinių instancijų taisykles;
- „Air 70“ sumontavimo instrukcijas.

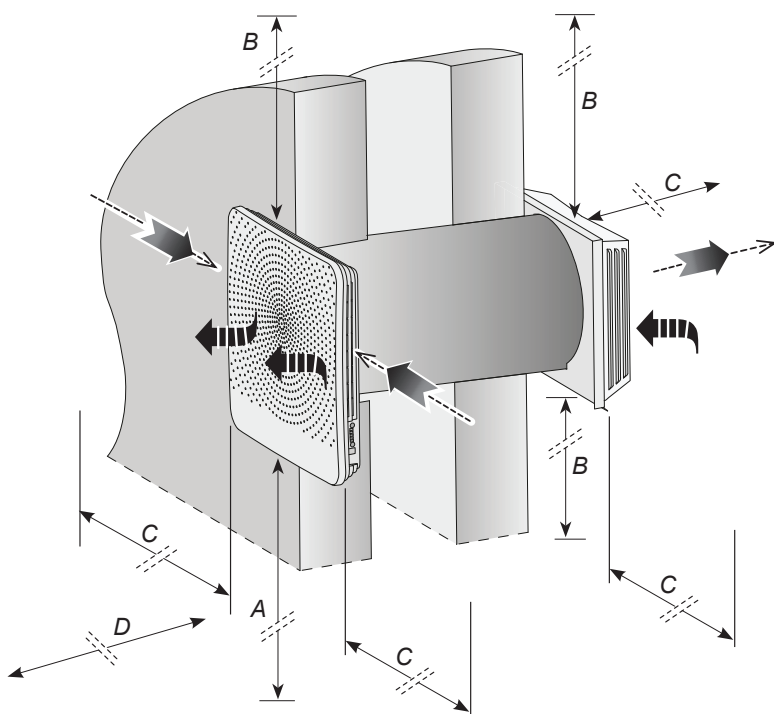
5.2 Įrenginio nustatymas



„Air 70“ galima tiesiogiai sumontuoti naudojant tam tikslui pateiktus varžtus.

Be to, būtina laikytis toliau pateikiamų nurodymų:

- įrenginys turi būti montuojamas $3^{\circ} \pm 1$ posvyriu į išorę;
- montavimo patalpa turi būti apsaugota nuo šalčio poveikio;
- įrenginys turi būti nupjautas iki tinkamo ilgio pagal sienos storį.

- vidaus ir išorės gaubtai turi būti lygūs.
- pasirūpinkite, kad prieš įrenginį būtų ne mažiau kaip 70 cm pločio laisva erdvė, o virš įrenginio – 1,8 m laisvos vietos, kad galėtumėte išvalyti filtrą ir atlikti priežiūros darbus;
- nestatykite prietaiso virš lango arba durų, nes po išoriniu gaubtu gali susidaryti lašelių arba varveklių.



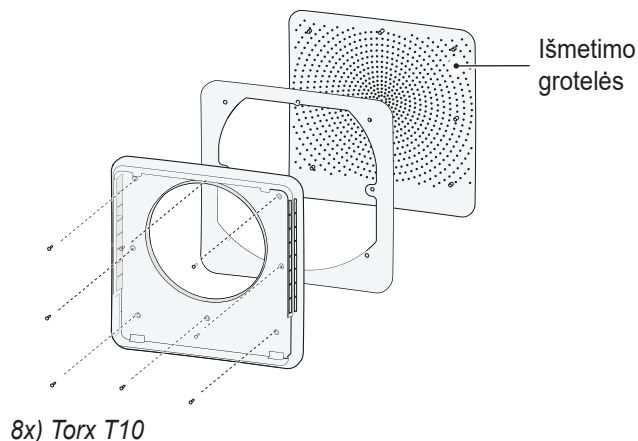
 = švarus lauko oras, einantis į patalpą
 = į atmosferą išmetamas oras

A = mažiausias aukštis > 800 mm
B = tarpas > 100 mm
C = tarpas > 300 mm
D = laisva erdvė Įrenginys > 750 mm

5.3 Išmetimo grotelių priekinio gaubto nudažymas

Jei reikia, išmetimo grotelių priekinį gaubtą galima nudažyti kita spalva. Standartinė spalva yra RAL 9003. Sintetinės išmetimo grotelės yra pagamintos iš PC / ABS; dėl tinkamo tipo dažų naudojimo pasitarkite su savo dažų pardavėju. Įsitikinkite, kad visos išmetimo grotelių angos yra atidarytos!


Atsukite 8 viduje esančius varžtus, kad pašalintumėte išmetimo gaubtą; tuomet nuo priekinio gaubto galima nuimti išmetimo grotelės.



5.4 Sumontavimo seka

SKYLĖ SIENINIŲ

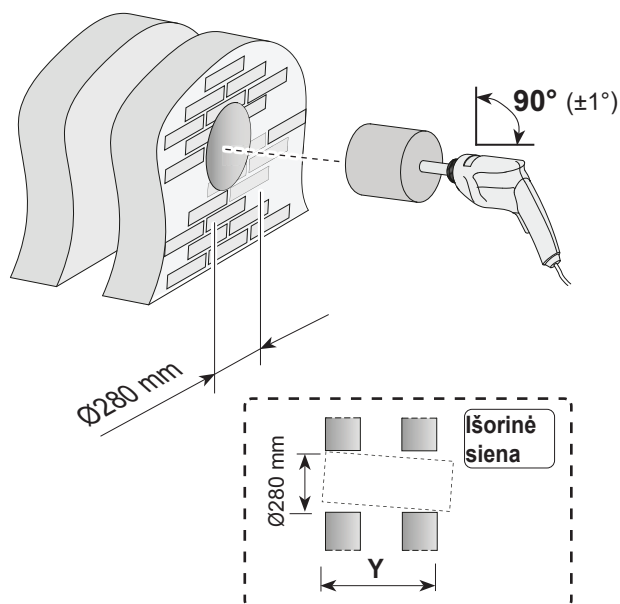
 **Prieš pradėdami gręžimo vamzdžių sienoje buvimą!**

 **Būkite atsargūs, kai gręžimo skylę vidinės sienelės užkirsti kelią gabalus nuo sienos / gipso pertraukos!**

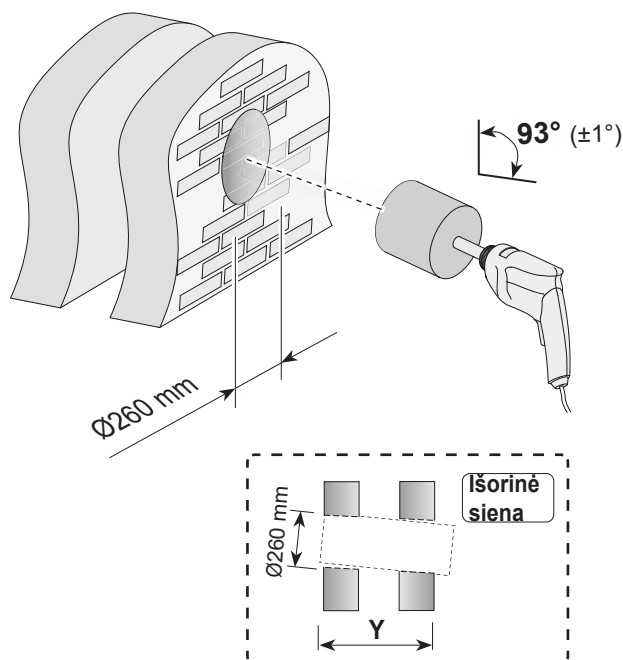
1 Jis gali būti du būdai skylę reikalingas montavimo įrenginį į sienos gręžimui, būtent:

- Skylė su $\varnothing 280$ mm kvadrato skersmens sienos,
- Skylė su $\varnothing 260$ mm skersmens bent iš 3° kampu.

$\varnothing 280$ mm kvadratinis skylė gręžimo



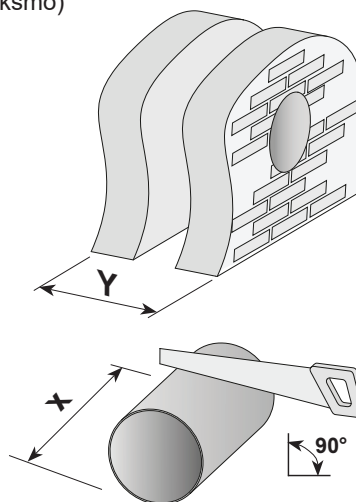
3° nuolydžiu link išorės galima išgręžti $\varnothing 260$ mm skylę



ASAMBLĖJOS SIENINĖ ALKŪNĖ IR IŠORINIS

2 **SIENOS STORIS Y – NUO 500 MM IKI 600 MM**
(su sienos storis tarp 270mm ir 500mm ir pereinamieji prie 3 veiksmo)

2a




Nupjaukite sieninę alkūnę ties X ilgiu.
(sieninę alkūnę = 614 mm)
 $X = Y + 34$ mm
Sienos storis > 580 mm; sieninę alkūnę nereikia sutrumpinti!

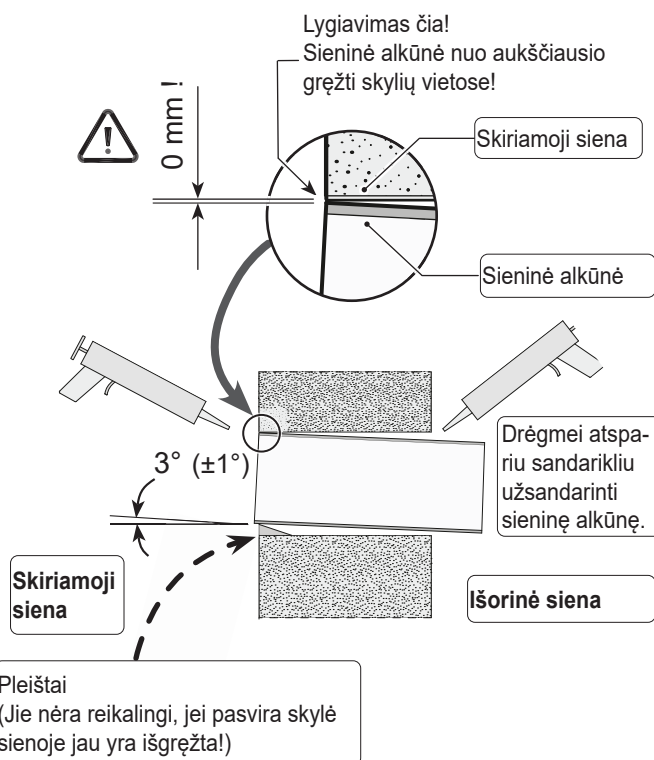
Pavyzdys

Sienos storis = 535 mm

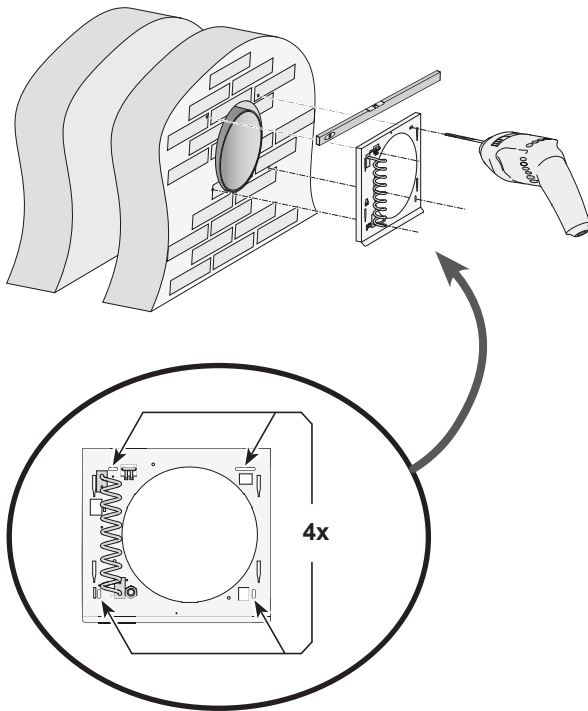
Pjovimo ilgis = 535 + 34 = 569 mm

2b

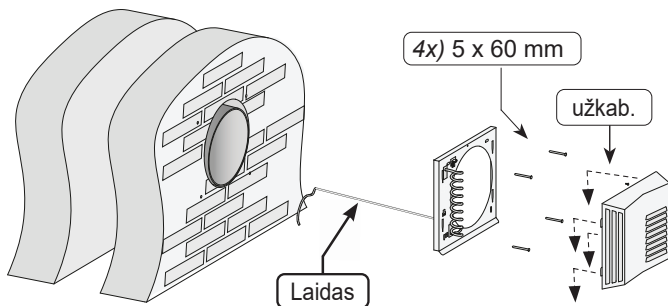
 **Lygiavimas su vidiniu vamzdžio sienelės!**



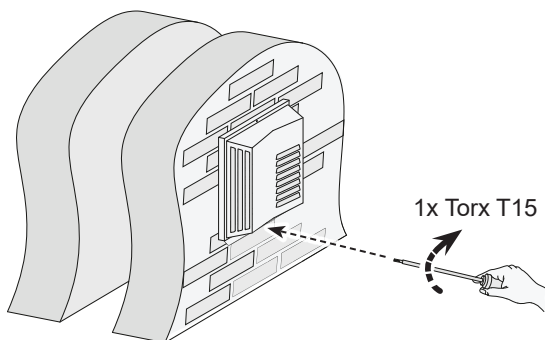
2c



2d

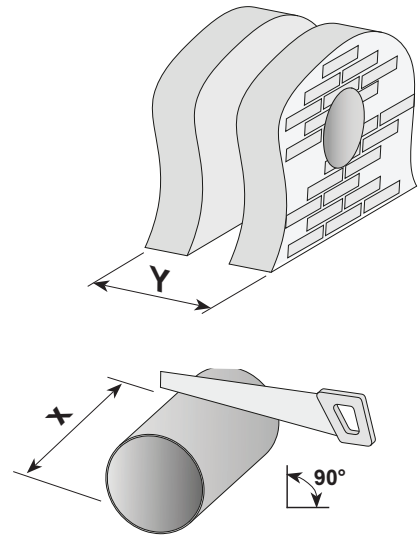


2e



3 SIENOS STORIS Y – NUO 270 MM IKI 500 MM

3a



Nupjaukite sieninę alkūnę ties X ilgiu.
 $X = Y + \text{Matmenų padidinimo komplektas} + 16 \text{ mm}$
 Pailginimo komplekto matmenis rasite 1.2 sk.

Pavyzdys

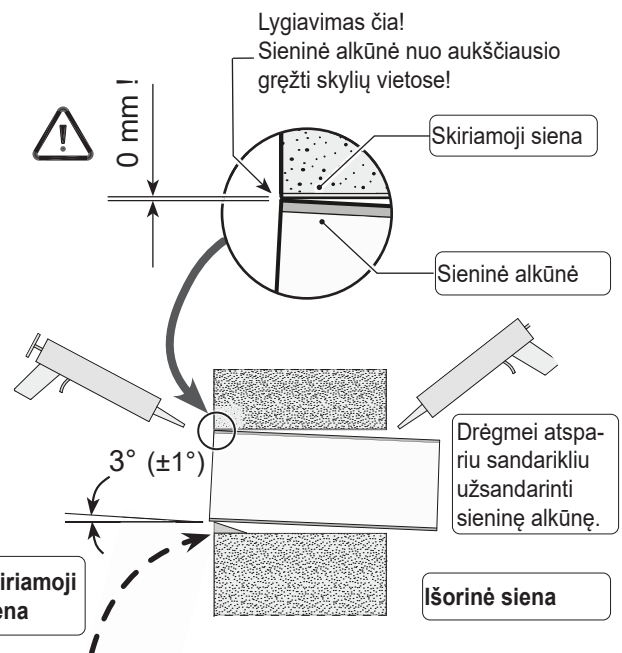
Sienos storis = 420 mm

Pjovimo ilgis = $420 + 118 + 16 = 554 \text{ mm}$

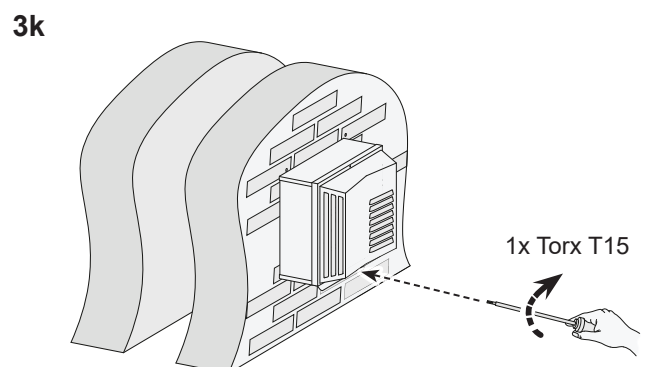
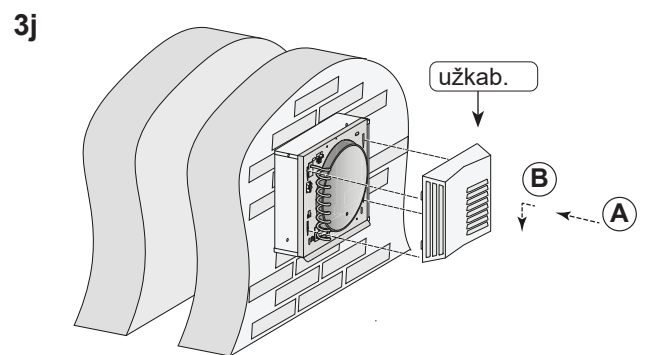
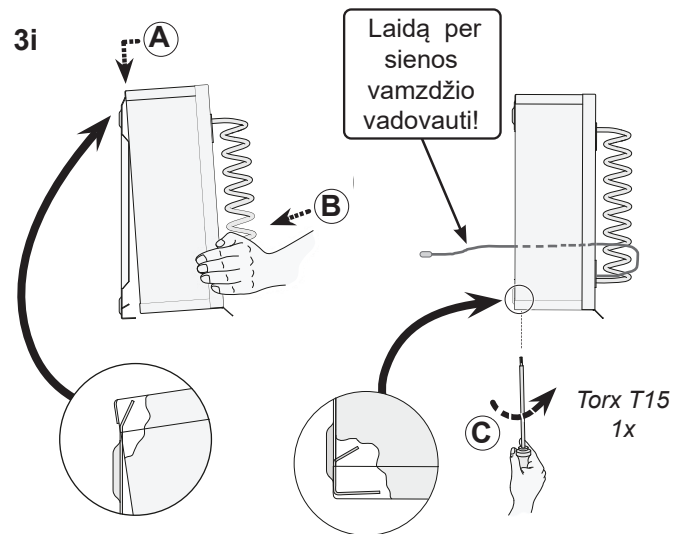
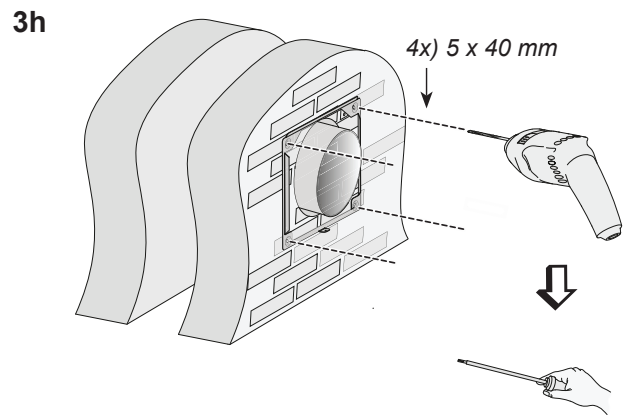
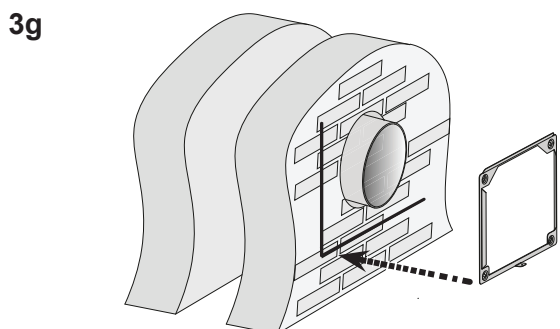
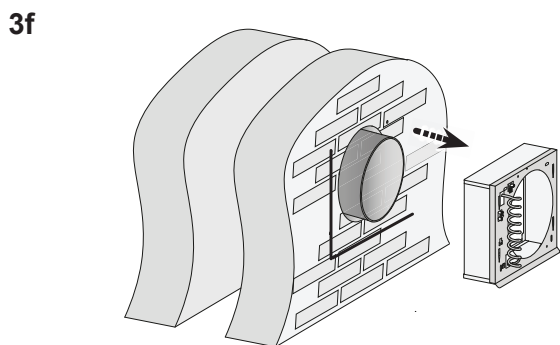
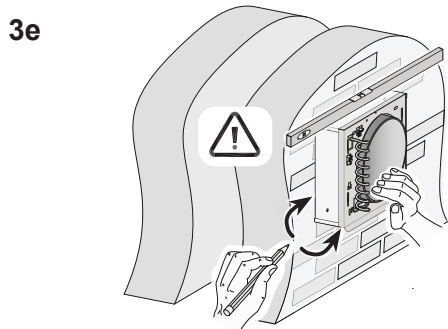
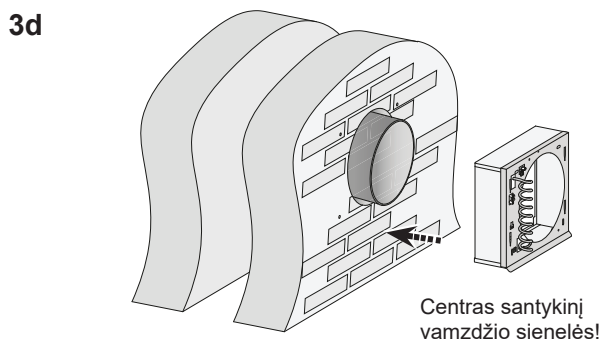
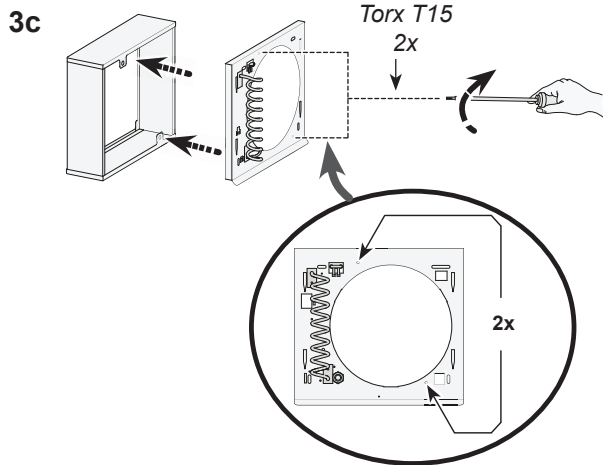
3b



Lygiavimas su vidiniu vamzdžio sienelės!

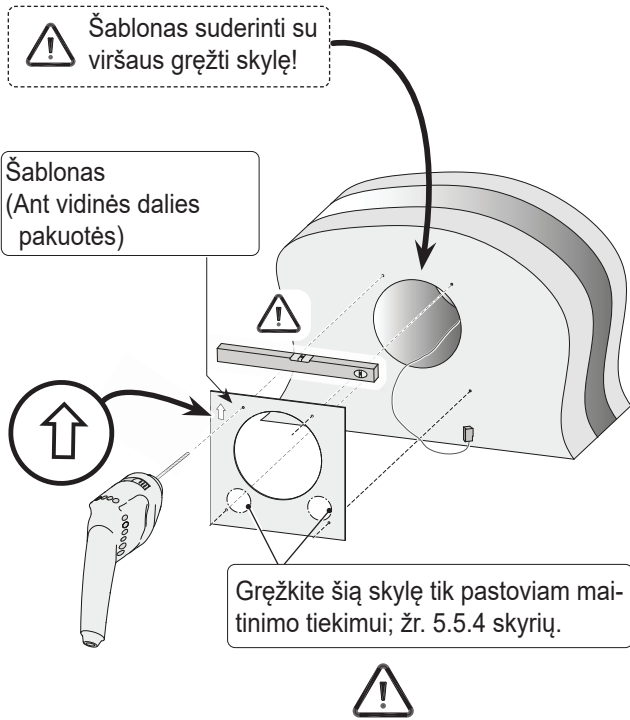


Pleištai
 (Jie nėra reikalingi, jei pasvira skylė
 sienoje jau yra išgręžta!)

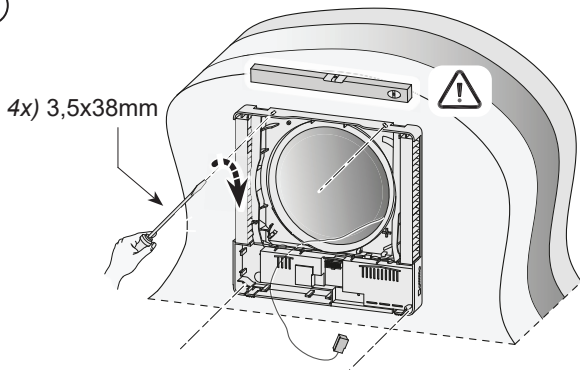


ASAMBLĖJOS VIDINĖ DALIS

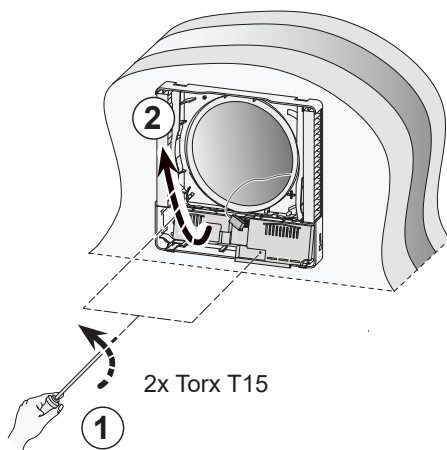
4



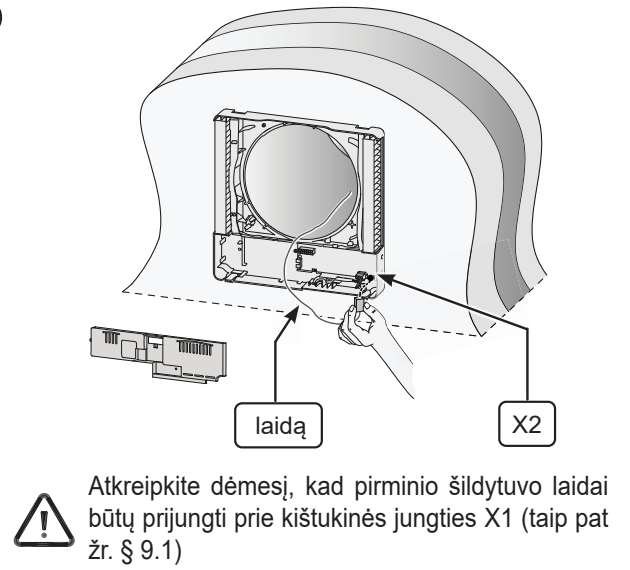
5



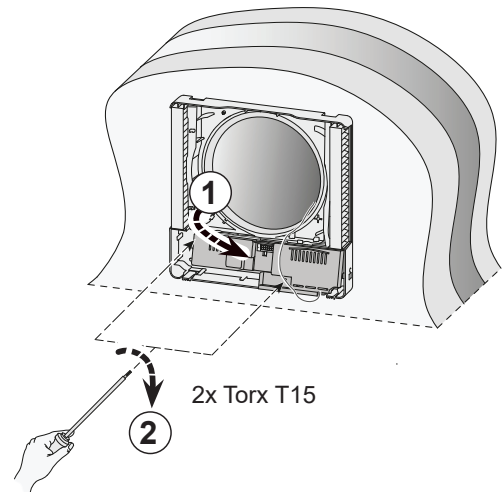
6



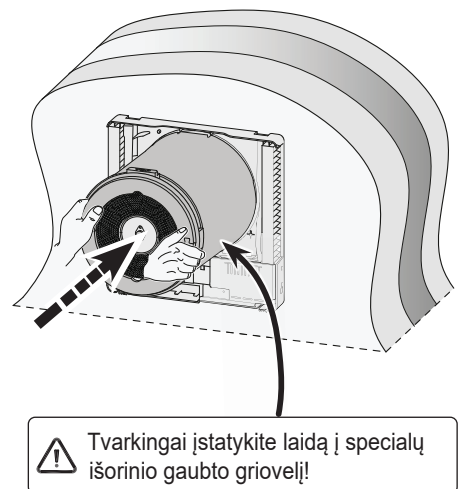
7

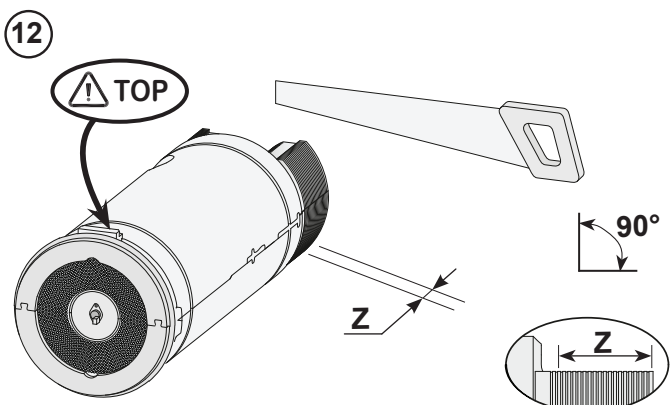
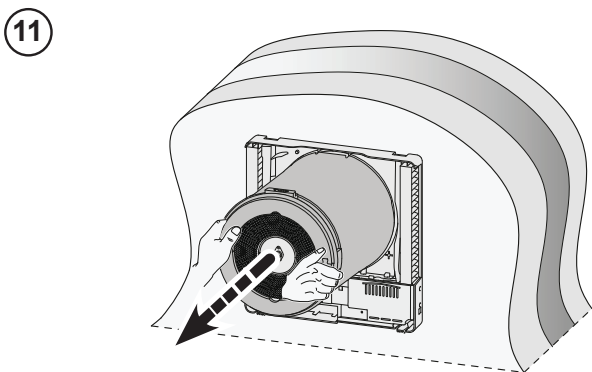
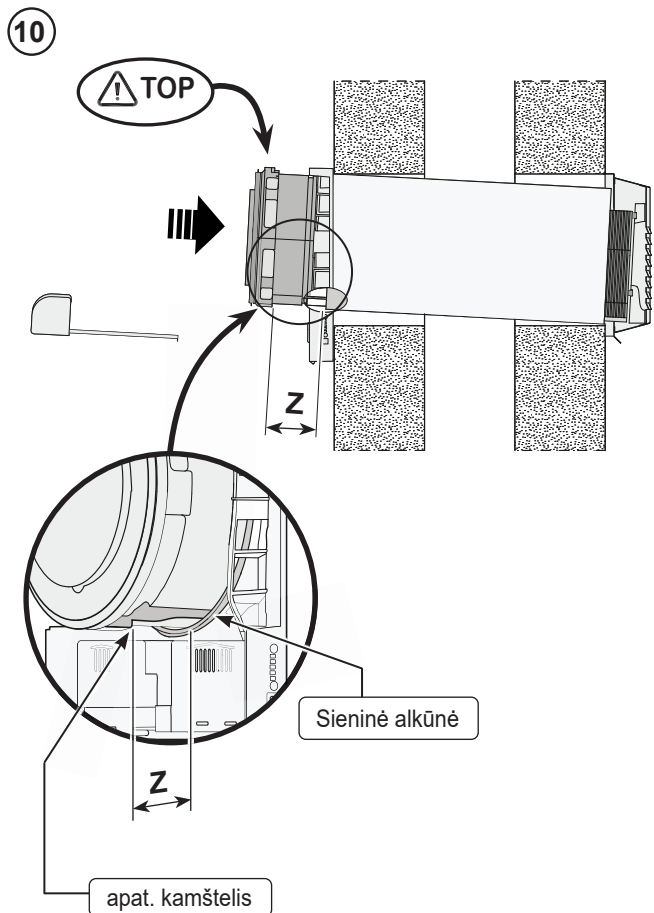


8

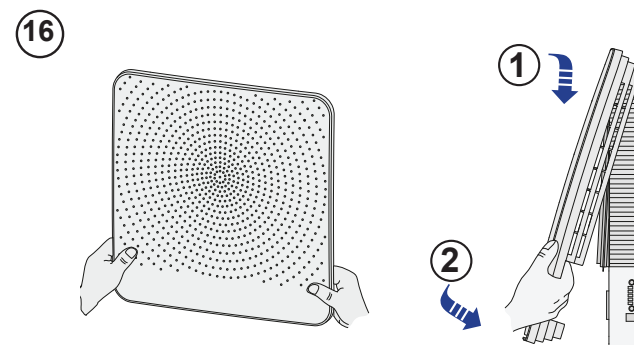
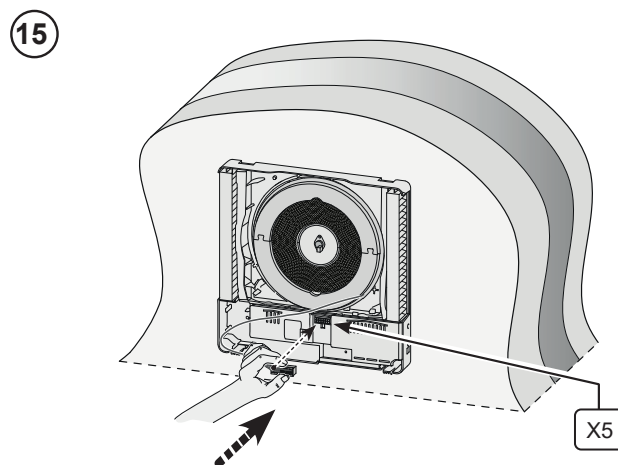
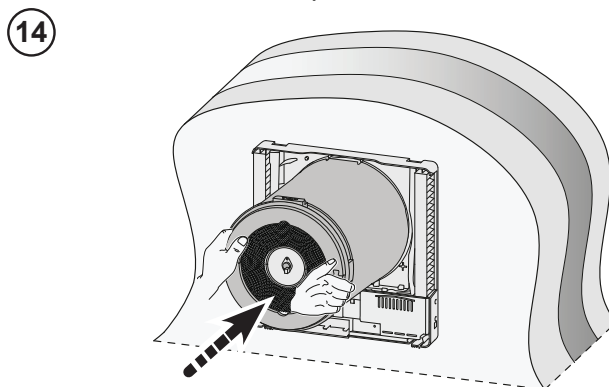
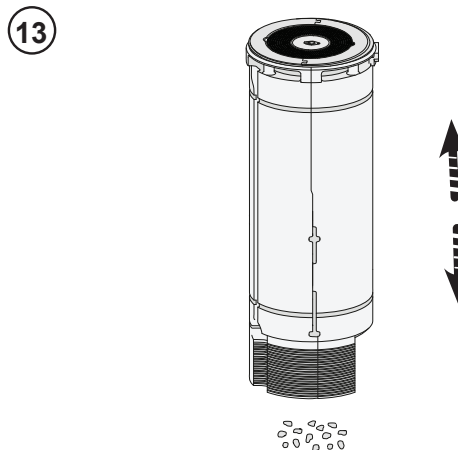


9





Z = didž. 100 mm
(Dydžio Z pamatyti 10 paveikslą)



17 Informacijos apie prietaiso elektros jungtis žr. 5.5 skyriuje.

Sujungus prietaiso elektros jungtis, jį galima naudoti (žr. 6.1 skyrių).

5.5. Elektros jungtys

5.5.1 Maitinimo laido kištuko prijungimas

Įrenginio maitinimo kabelio kištukas įkišamas į lengvai pasiekiamą kištukinį elektros tinklo lizdą su žeminimo kontaktu. Elektros instaliacija privalo atitikti vietinės elektros energijos tiekimo įmonės reikalavimus.

Pasirūpinkite, kad būtų galima prijungti 175 W pirminį šildytuvą.




Perspėjimas

Pirminiam šildytuvui ir valdymo PCB reikalinga 230 V įtampa. Jeigu reikia išjungti maitinimo įtampą, visada ištraukite maitinimo kabelio kištuką iš kištukinio elektros tinklo lizdo.

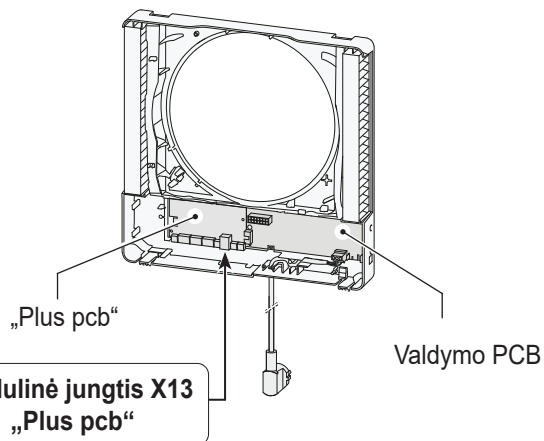
5.5.2 Pasirinktinių kelių padėčių jungiklio prijungimas (galima tik „Plus“ versijai)

Pasirinktinis 4 padėčių jungiklis yra prijungiamas prie modulinės RJ12 tipo jungties; X13 jungtis prijungiama prie „Plus pcb“. Ši jungtis pasiekama nuėmus priekinį gaubtą (atitinkamai žr. 8.1 skyriaus 2 punktą).

Visais atvejais, norint prijungti kelių padėčių jungiklį su filtro indikacija, reikalinga RJ12 jungtis su 6 šerdžių modulinio laido. Jei prijungtas 4 padėčių jungiklis, perjungimo padėtyse sujungiamos su „Air 70“ ventiliavimo režimais pagal toliau pateiktą lentelę. Esamas ventiliavimo režimas gali būti pakeistas nuspaudžiamaisiais mygtukais prietaise, kai jungiklis nustatytas į 1 režimą.

pozicija 4 padėčių jungiklio	ventiliavimo režimas Air 70
	1
1	*
2	3
3	5

* 4 padėčių jungiklio 1 režimas yra neįjungtas režimas (esamas ventiliavimo režimas = nustatymas pagal prietaisą)

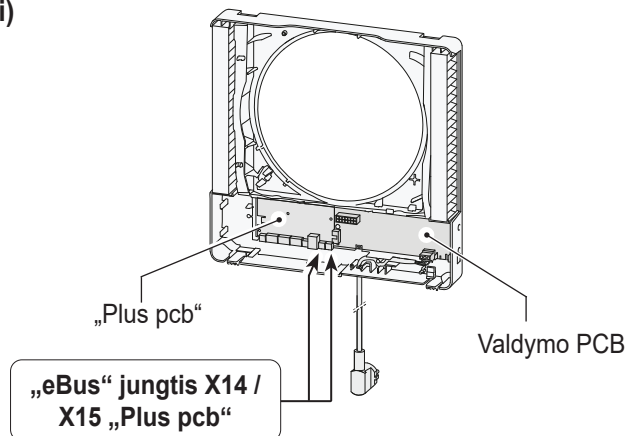


mi pavyzdžių, kaip prijungti kelių padėčių jungiklį, žr. 10.3.1 ir 10.3.2 skyrius.

5.5.3 „eBus“ jungties prijungimas (galima tik „Plus“ versijai)

„Air 70“ naudoja „eBus“ protokolą. „Plus pcb“ įmontuotos 2 polių (nuimami) varžtų jungtys X14 ir X15, skirtos „eBus“ jungčiai prijungti.

Pavyzdžiui, „eBus“ protokolą galima naudoti prietaisams susieti (kaskadinis valdymas) (žr. 10.8 skyrių). Kadangi poliškumas yra labai svarbus, jungtį X1-1 visada jungkite prie X1-1, o X1-2 – prie X1-2. Jei šios jungtys sukeičiamos, įrenginys neveikia.



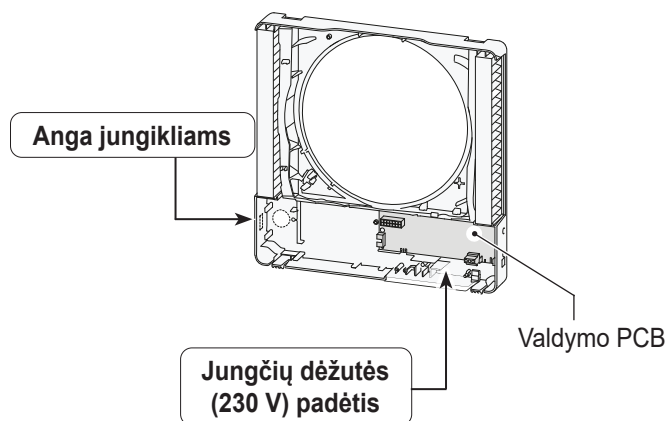
5.5.4 Pasirinktinio įjungimo / išjungimo jungiklio prijungimas

Jei „Air 70“ yra prijungtas prie pastovaus 230 V maitinimo šaltinio, prietaise (tiek bazinėje versijoje, tiek „Plus“ versijoje) turi būti įmontuotas atskirai įsigyjamas dviejų polių įjungimo / išjungimo jungiklis.

Jį galima įmontuoti kairiojoje prietaiso dalyje; šiam jungikliui pateikiama prijungimo anga.

Pastovaus maitinimo tiekimo vietoje sienoje už įrenginio reikia išgręžti skylę jungčių dėžutei. Tikslī jungčių dėžutės vieta nurodoma gręžimo šablone, kuris yra naudojamas skylėms gręžti įrenginio viduje (žr. 5.4 skyriaus 4 punktą).

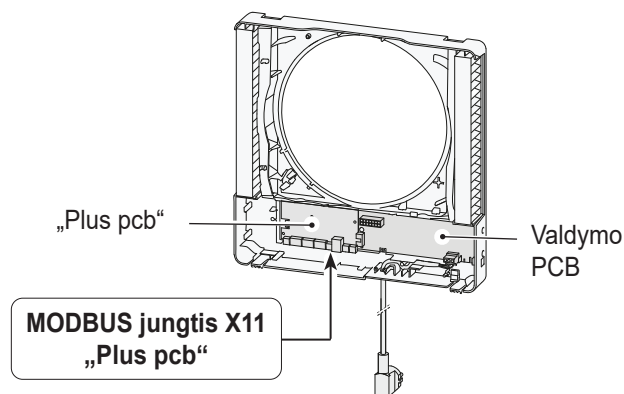
Kaip prijungti įjungimo / išjungimo jungiklį, žr. montavimo instrukcijoje, kuri yra pateikiama su jungikliu.



5.5.5 „MODBUS“ jungties prijungimas (galima tik „Plus“ versijai)

„Air 70“ palaiko MODBUS protokolą.

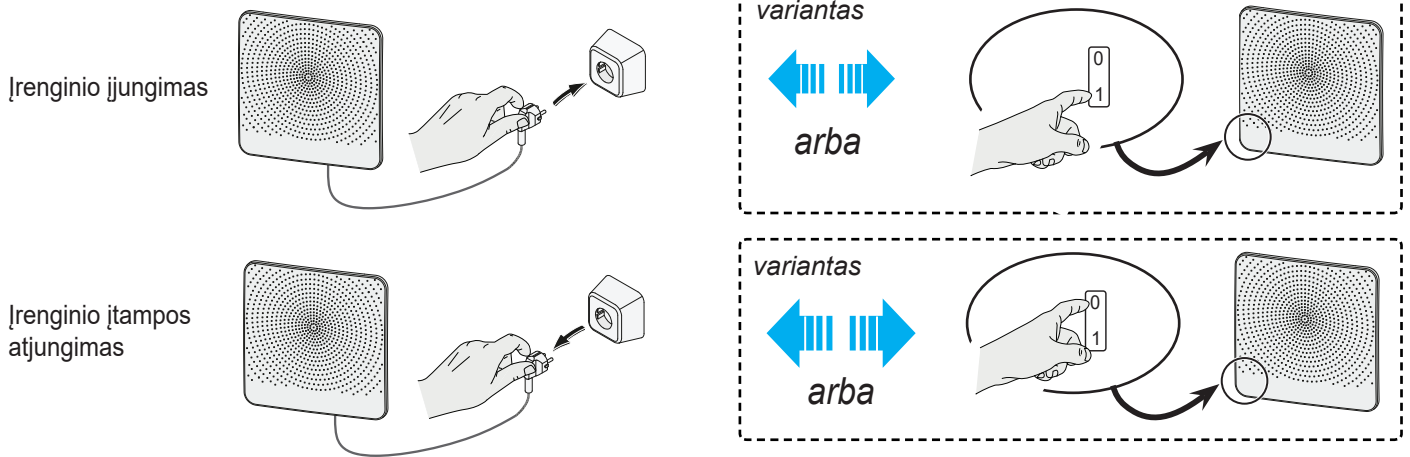
MODBUS jungties prijungimui yra tripolė (atskiriama) varžtinė-kištukinė jungtis XT prie „Plus“ plokštės. MODBUS gali būti naudojama prietaiso prijungimui prie valdymo įrangos.



6.1 Įrenginio įjungimas arba įrenginio įtampos atjungimas

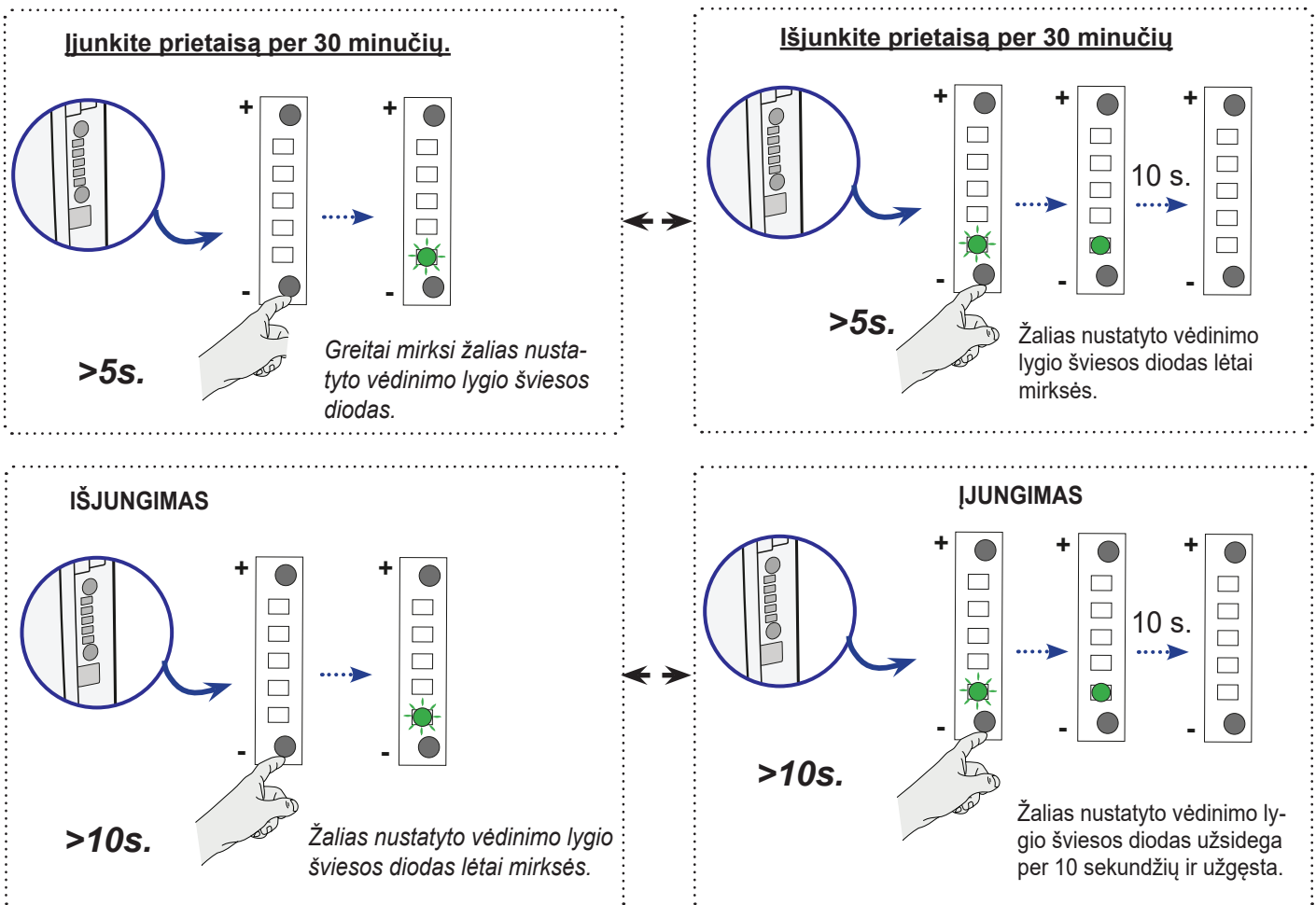
- Prijunkite įrenginį prie arba atjunkite jį nuo maitinimo tinklo prijungdami ar atjungdami maitinimo kištuką arba, jei sumontuotas pasirenkamas maitinimo jungiklis, atitinkamai nustatydami jungiklį į 1 arba 0 padėtį.

Kai įtampa nustatoma arba kai prietaisas atstatomas į gamyklinius nustatymus, paleidžiama savitakra. Šios savitikros metu visi šviesos diodai vienu metu mirksi žalia. Prietaiso valdymas savitikros metu yra negalimas. Savitikros trunka mažiausiai 4 minutes, daugiausiai – 9 minutes. Jei savitikros metu nustatoma klaida, pranešimas apie klaidą parodomas iš karto po savitikros mirksinčiais raudonais šviesos diodais (žr. 7.1 sk.).



6.2 Prietaiso įjungimas ir išjungimas

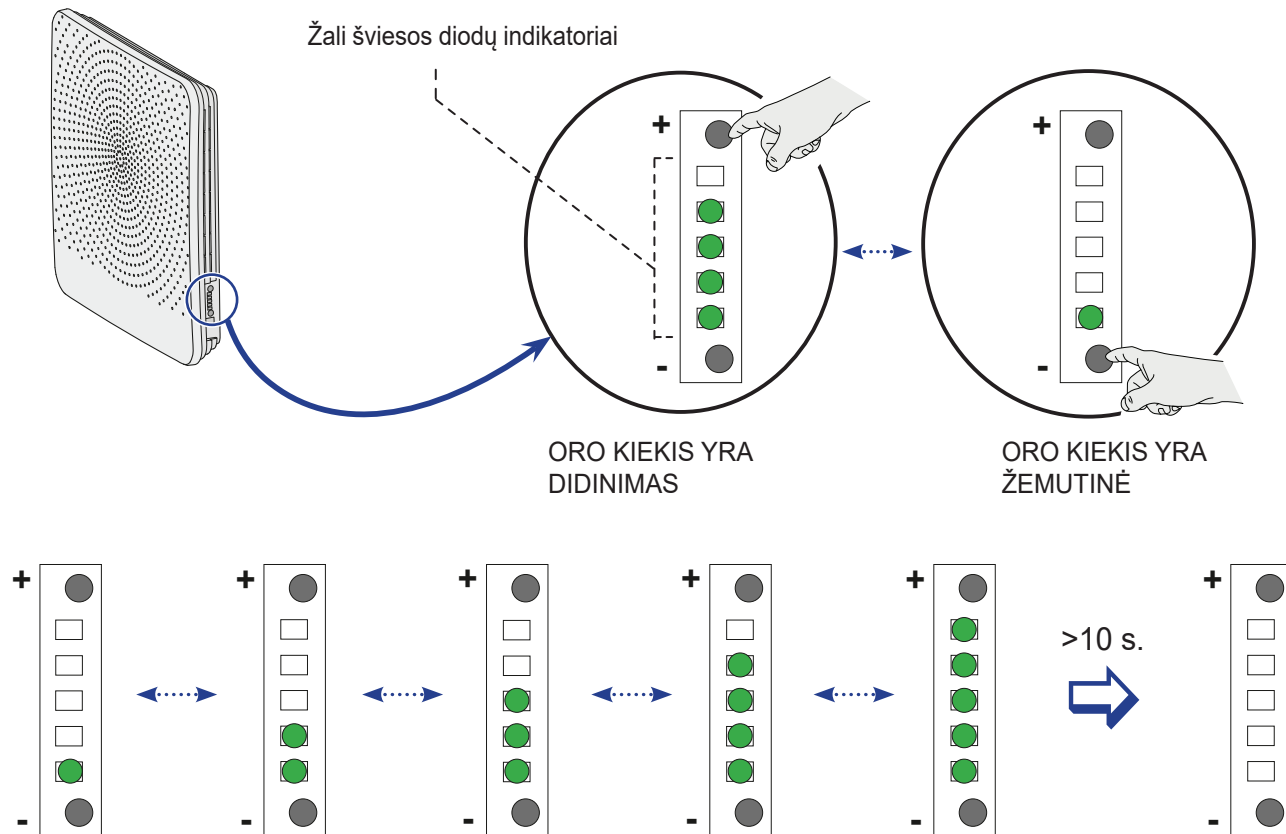
- Įjungdami ir išjungdami įrenginį, paspauskite ant prietaiso esantį mygtuką.



6.3 Oro kiekio nustatymas

Gamykloje nustatytas „Air 70“ oro kiekis yra 25 m³/val. Naudojant du nuspaudžiamus mygtukus, oro kiekį atitinkamai galima nustatyti ties 15 m³/val., 25 m³/val., 40 m³/val., 55 m³/val. arba 70 m³/val.

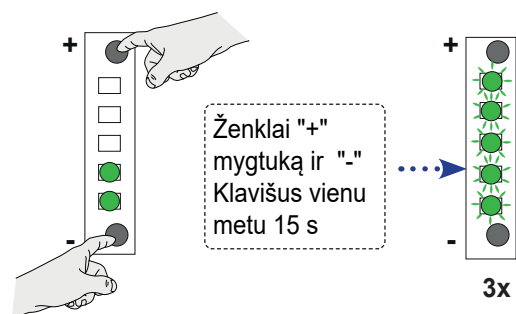
Žali šviesos diodų indikatoriai po mygtukų naudojimo trumpai nurodo ventilacijos režimą; po 10 sek. šviesos diodų indikatoriai vėl užgesa.



6.4 Atstatomas gamyklinius nustatymus

Prietaisas atstatomas į gamyklinius nustatymus paspaudus ir 15 sekundžių laikant nuspaudus abu nuspaudžiamuosius mygtukus. Kai tik mygtukai paleidžiami, visi 3x šviesos diodai vienas paskui kitą vienu metu mirksi žaliai.

Visi pakeisti nustatymai vėl atstatomi į gamyklinius „Air 70“ nustatymus, kurie buvo pristatymo metu; visi išsaugoti trikčių pranešimai ištrinami, o filtro būklės indikatorius rodo „atstatyta“.



6.5 Kiti nustatymai

Taip pat galima keisti įvairius kitus „Air 70“ nustatymus. Tam reikalingas „Brink“ techninės priežiūros įrankis. Nustatymų apžvalgą galima rasti 13.1 skyriuje.

Išsamesnės informacijos ir informacijos apie metodus, kaip keisti šiuos „Air 70“ nustatymus, žr. vadove, kuris yra pateikiamas su „Brink“ techninės priežiūros įrankiu.

7.1 Trikčių nustatymas ir šalinimas

Kai prietaiso valdymo sistema nustato triktį, tai nurodo vienas arba keli mirksintys šviesos diodų indikatoriai.



Jei be perstojo šviečia vienas raudonas šviesos diodų indikatorius, filtrą reikia pakeisti ir išvalyti (žr. 8.1 skyr.).

Įrenginys atskiria triktį, kuriai atsiradus įrenginys toliau veikia (ribotai), ir rimtą triktį (užblokuojančią), kuriai atsiradus ventiliatorius išjungiamas).

Įrenginys veikia šiuo trikčių režimu, kol problema išsprendžiama. Tuomet įrenginys automatiškai atsistato (automatinis atstatymas).

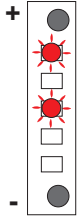
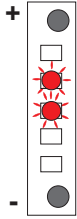
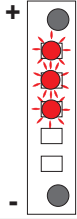
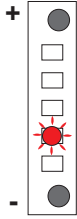
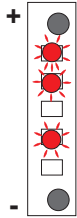
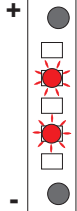
Neblokuojanti triktis

Jeigu prietaiso valdymo sistema pastebi neblokuojančią triktį, tai įrenginys ir toliau veikia (apribotu režimu).

Blokuojantis gedimas

Jeigu prietaiso valdymo sistema nustato blokuojančią triktį, tai įrenginys neveikia. Kelių padėčių jungiklyje (jeigu naudojamas) mirksi raudonas šviesos diodų indikatorius. Dėl šios trikties pašalinimo kreipkitės į montuotoją. Blokuojanti triktis nepašalinama išjungus prietaiso maitinimo įtampą; iš pradžių reikia pašalinti triktį.

Trikties kodas (mirksi raudonas šviesos diodų indikatorius)	Trikties kodas kai naudojamas aptarnavimo įrankis	Priežastis	Prietaiso veikimas	Montuotojo veiksmai
	104	Ventiliatorius (blokuojanti triktis)	<ul style="list-style-type: none"> * Ventiliatorius yra išjungtas * Pirminis šildytuvas yra išjungtas * Jei taikoma, apėjimas yra išjungiamas ir užblokuojamas * Paleiskite iš naujo kas 5 minutes 	<ul style="list-style-type: none"> * Atjunkite prietaiso įtampą * Patikrinkite ventiliatoriaus laidus * Pakeiskite laidus arba ventiliatorių * Prijunkite prietaiso įtampą * Triktis automatiškai atkurta
	103	Apėjimas	<ul style="list-style-type: none"> * Įrenginys ir toliau veikia * Apėjimas užblokuotas 	<ul style="list-style-type: none"> * Atjunkite prietaiso įtampą * Patikrinkite Šilumokaičio, įskaitant apeinamojo kanalo gaubtą ir apeinamojo kanalo variklį, pakeitimas * Prijunkite prietaiso įtampą * Triktis automatiškai atkurta
	106	Aplinkos temperatūros jutiklis (blokuojanti triktis)	<ul style="list-style-type: none"> * Ventiliatorius yra išjungtas * Pirminis šildytuvas yra išjungtas * Jei taikoma, apėjimas yra išjungiamas ir užblokuojamas 	<ul style="list-style-type: none"> * Atjunkite prietaiso įtampą * Patikrinkite jutiklio laidus * Pakeiskite laidus arba jutiklį * Prijunkite prietaiso įtampą * Triktis automatiškai atkurta
	107	Temperatūros jutiklis gyvenamojoje patalpoje	<ul style="list-style-type: none"> * Jei taikoma, apėjimas yra išjungiamas ir užblokuojamas 	<ul style="list-style-type: none"> * Atjunkite prietaiso įtampą * Patikrinkite jutiklio laidus * Pakeiskite laidus arba jutiklį * Prijunkite prietaiso įtampą * Triktis automatiškai atkurta

Trikties kodas (mirksi raudonas šviesos diodų indikatorius)	Trikties kodas kai naudojamas aptarnavimo įrankis	Priežastis	Prietaiso veikimas	Montuotojo veiksmai
	113	Pirminis šildytuvas	<ul style="list-style-type: none"> * Įrenginys ir toliau veikia, ventiliatoriaus greitis krinta 	<ul style="list-style-type: none"> * Atjunkite prietaiso įtampą * Patikrinkite pirminis šildytuvas laidus * Pakeiskite laidus arba jutiklį pirminis šildytuvas * Prijunkite prietaiso įtampą * Triktis automatiškai atkurta
	109	CO ₂ jutiklis	<ul style="list-style-type: none"> * Įrenginys ir toliau veikia * CO₂ valdymo sistema išjungta 	<ul style="list-style-type: none"> * Atjunkite prietaiso įtampą * Patikrinkite jutiklio laidus * Pakeiskite laidus arba jutiklį * Prijunkite prietaiso įtampą * Triktis automatiškai atkurta
	111	Drėgmės jutiklis	<ul style="list-style-type: none"> * Įrenginys ir toliau veikia * RH valdymo sistema išjungta 	<ul style="list-style-type: none"> * Atjunkite prietaiso įtampą * Patikrinkite jutiklio laidus * Pakeiskite laidus arba jutiklį * Prijunkite prietaiso įtampą * Triktis automatiškai atkurta
	115	„Plus pcb“ triktis	<ul style="list-style-type: none"> * Ventiliatorius yra išjungtas * Pirminis šildytuvas yra išjungtas * Jei taikoma, apėjimas yra išjungiamas ir užblokuojamas 	<ul style="list-style-type: none"> * Atjunkite prietaiso įtampą * Patikrinkite „Plus pcb“ prijungimą * Pakeiskite „Plus pcb“ * Prijunkite prietaiso įtampą * Triktis automatiškai atkurta
	117	14 polių kištukinė jungtis XI neprijungta	<ul style="list-style-type: none"> * Prietaisas neveikia 	<ul style="list-style-type: none"> * Atjunkite prietaiso įtampą * 14 polių kištukinę jungtį prijunkite prie XI (žr. 9.1) * Prijunkite prietaiso įtampą * Triktis automatiškai atkurta
	114	4 krypčių jungiklis uždarymo tarp terminalų	<ul style="list-style-type: none"> * Įrenginys ir toliau veikia 1 padėtyje 	<ul style="list-style-type: none"> * Atjunkite prietaiso įtampą * Patikrinkite 4 krypčių jungiklis prijungimą * Pakeiskite 4 krypčių jungiklis jei reikia * Prijunkite prietaiso įtampą * Triktis automatiškai atkurta

Trikties kodas 0: Jokios klaidos

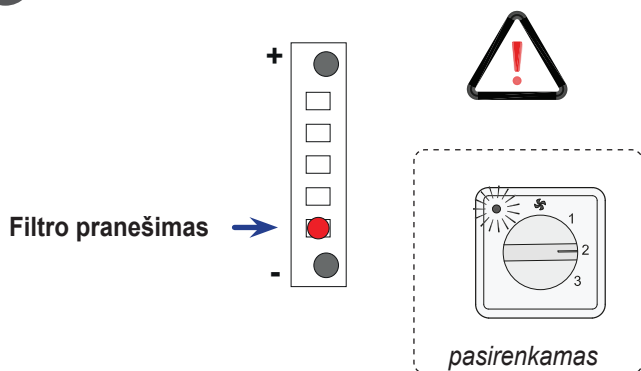
Trikties kodas 116: ISM7 modulio ryšio klaida

Trikties kodas 152: „Flash“ atminties klaida

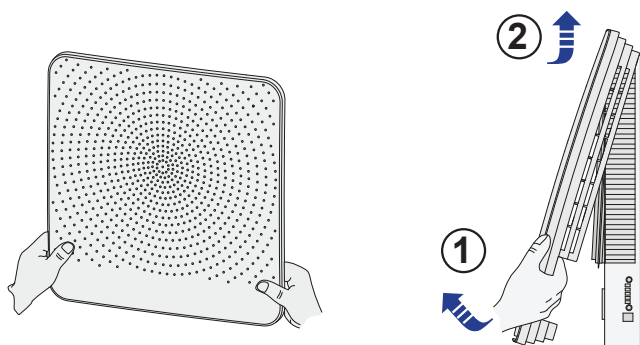
8.1 Valymo filtrai

Naudotojo atliekami techninės priežiūros darbai apriboti periodiniu filtrų išvalymu arba pakeitimu. Filtrų nereikia valyti tol, kol to nenurodo raudono šviesos diodo indikatorius. Draudžiama eksploatuoti įrenginį be filtrų!

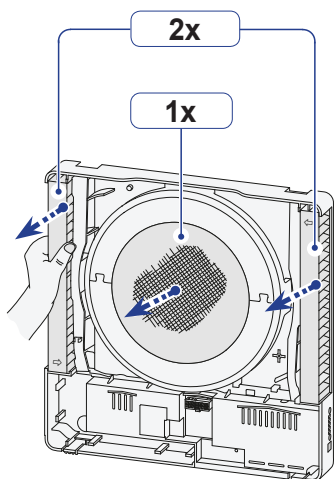
1



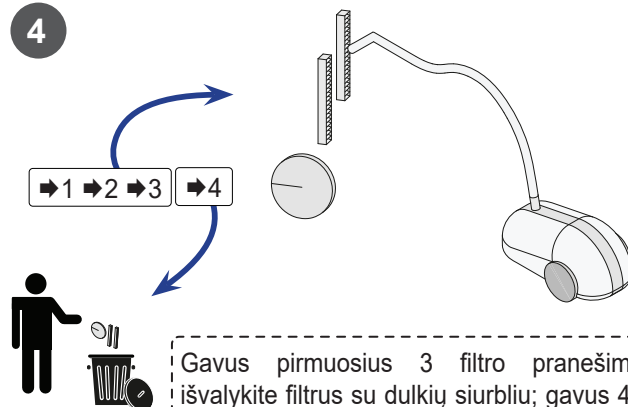
2



3

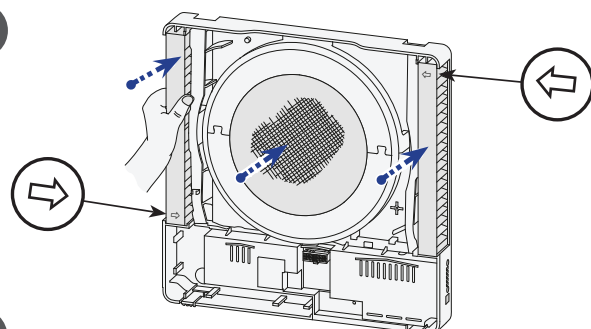


4

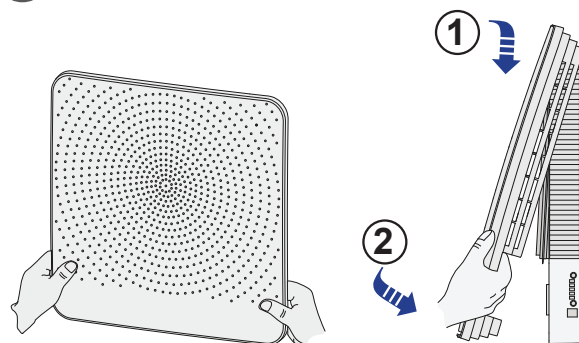


Gavus pirmuosius 3 filtro pranešimus, išvalykite filtrus su dulkių siurbliu; gavus 4-ąjį filtro pranešimą, keiskite filtrus (bent 1 kartą per metus)!

5

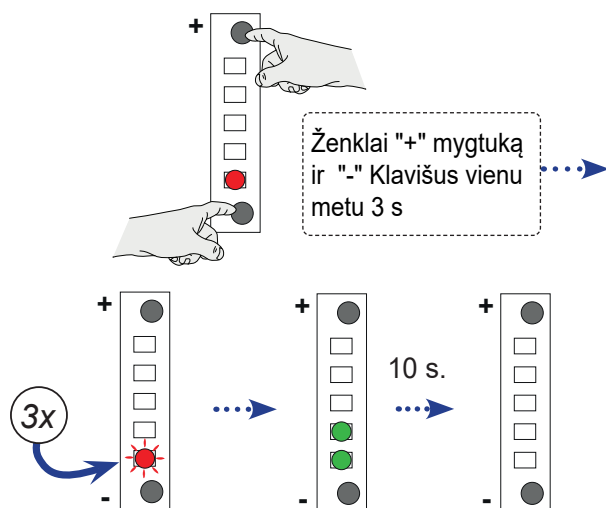


6



7

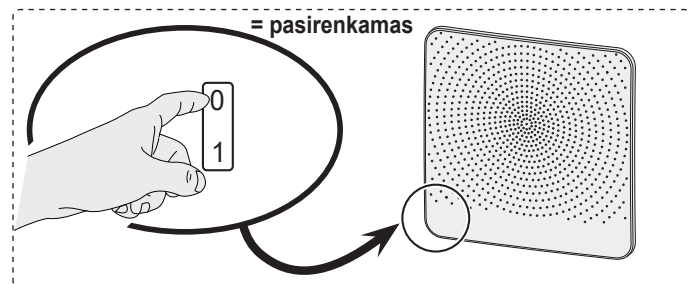
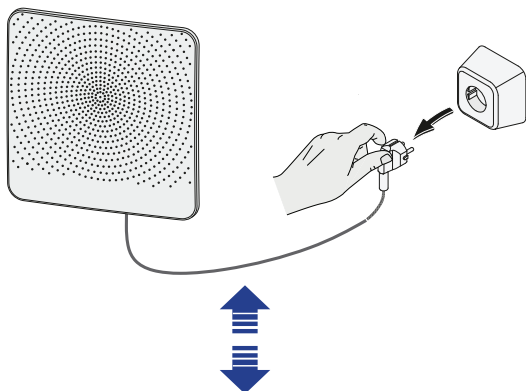
Atkurti filtro skaitiklį



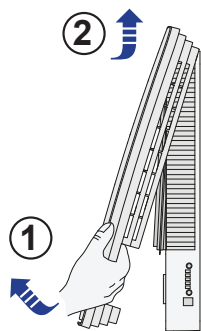
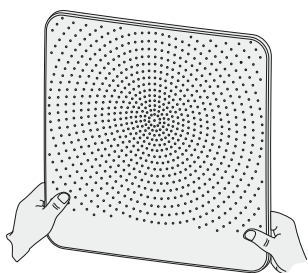
8.2 Montuotojo atliekama techninė priežiūra

Montuotojo atliekama techninė priežiūra apima šilumokaičio ir ventiliatorių valymą. Priklausomai nuo sąlygų, tai reikia atlikti maždaug vieną kartą kas metus.

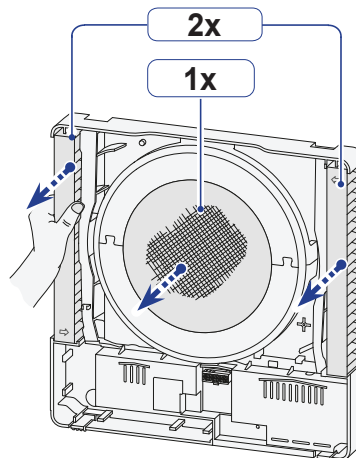
1 Išjunkite maitinimą.



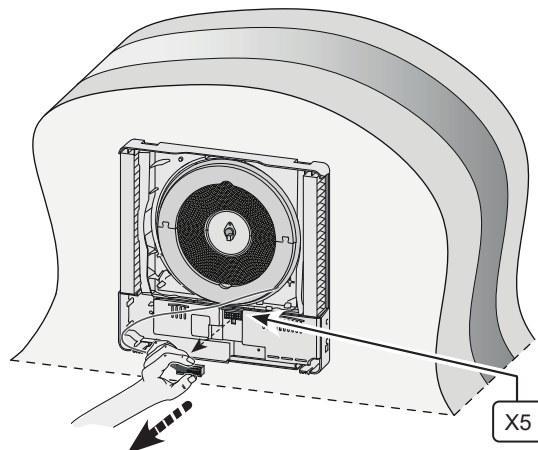
2 Nuimkite priekinį dangtelį



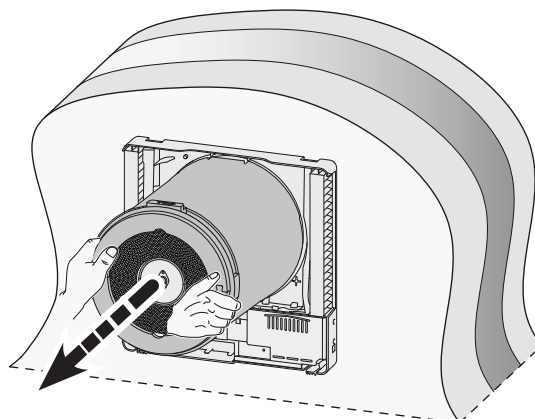
3 Išimkite filtrus.



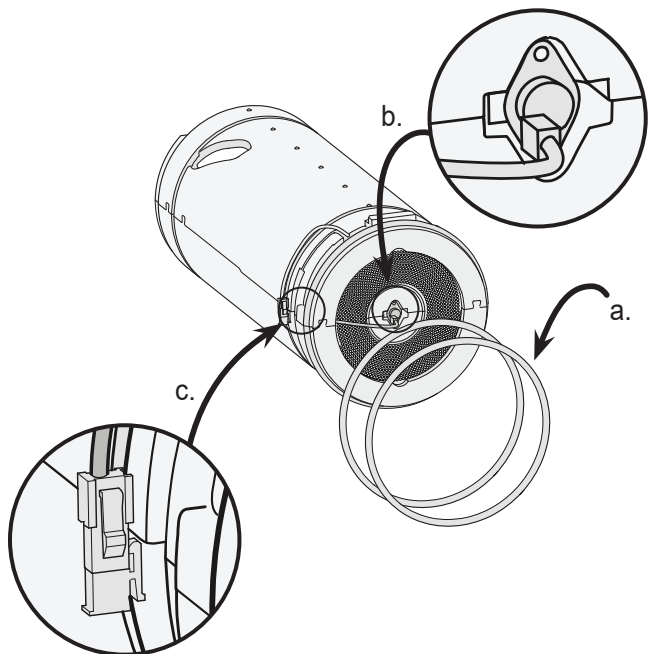
4 Išimkite 14 polių X5 iš valdymo PCB.



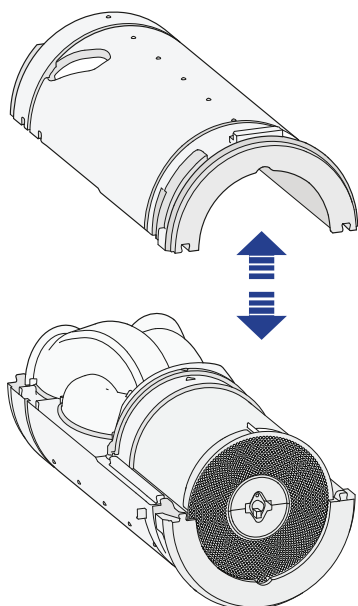
5 Atsargiai išstumkite vidinę dalį iš prietaiso.



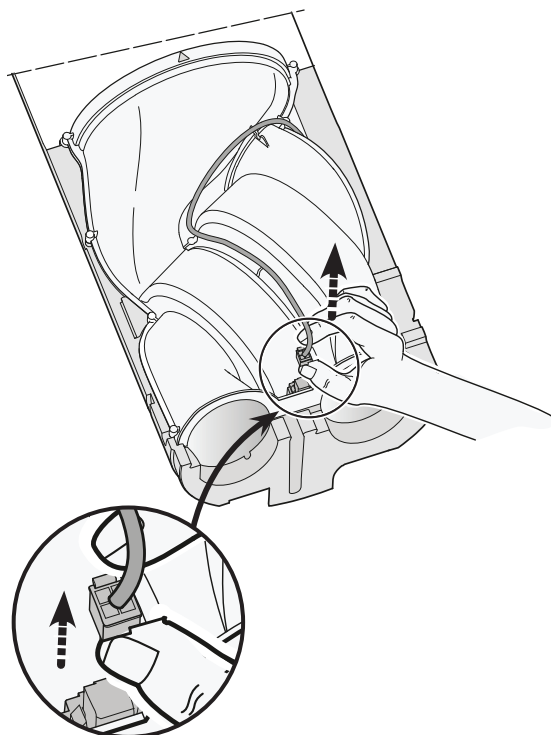
- 6 a. Išimkite 2 sandarinimo žiedus iš vidinės dalies.
 b. Išimkite apėjimo laido jungtį iš variklio apėjimo vožtuvo.
 c. Išimkite temperatūros jutiklio laidą (su jungtimi) iš griovelio, esančio viršutinėje dalyje.



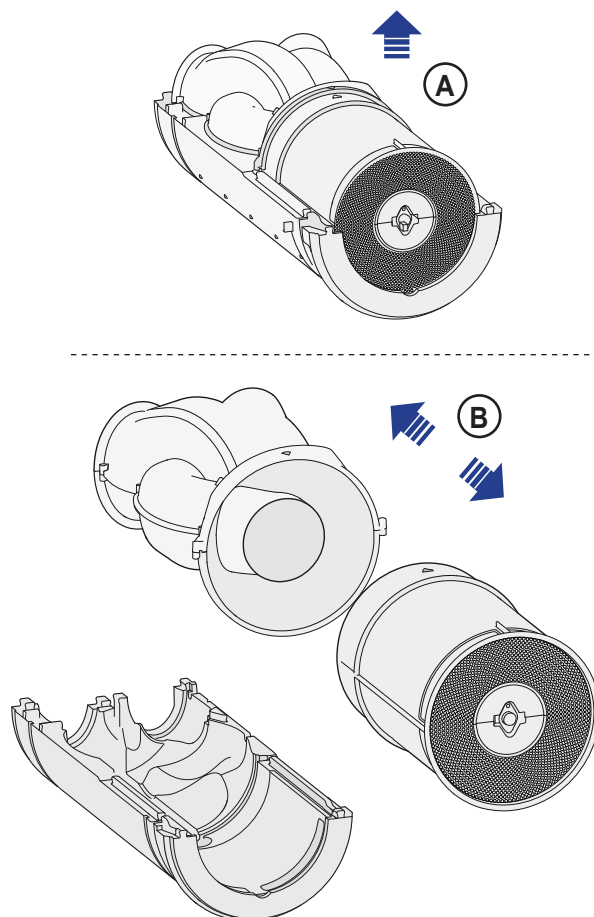
- 7 Išimkite viršutinę ir apatinę dalis vieną iš kitos, kad galėtumėte pasiekti šilumokaitį ir jutiklio korpusą.



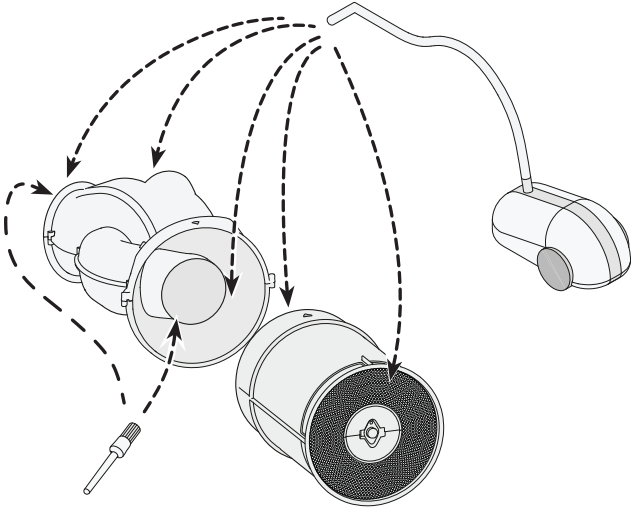
- 8 Išimkite 4 polių jungtį iš ventiliatoriaus korpuso.



- 9 Išimkite ventiliatoriaus dalį ir šilumokaitį iš EPP dalies (A). Tada išstumkite ventiliatoriaus dalį ir šilumokaitį vieną iš kito (B).



10 Naudokite siurblių ir minkštą šepetėlį valydami ventiliatoriaus dalį ir šilumokaitį.

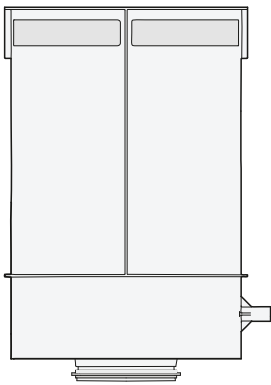


11 Jei įmanoma, naudokite žemo slėgio orą (daug. 0,5 bar), kad išdžiovintumėte šilumokaičio vidų.

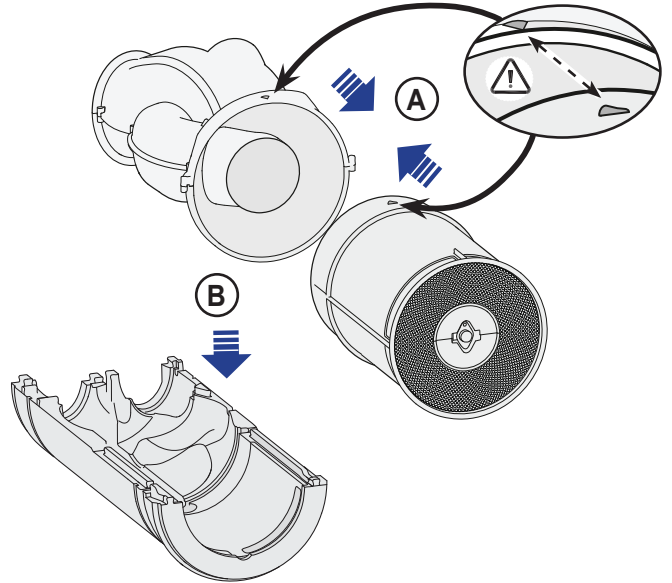
variklio apėjimo
vožtuvas



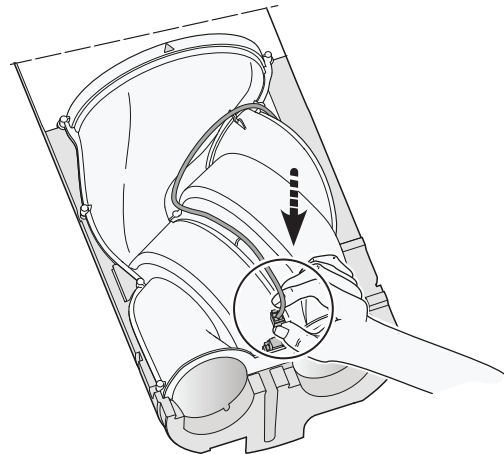
⚠ daug.
0,5 baro



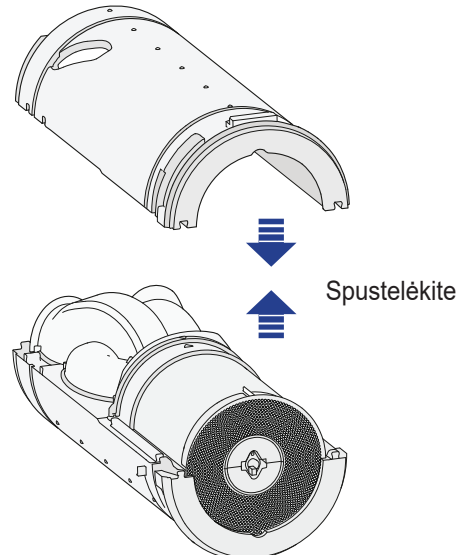
12 Įstumkite išvalytą šilumokaitį ir ventiliatoriaus dalį vieną į kitą (A) ir įstatykite jas į EPP dalies apačią (B). Įsitinkinkite, kad įrengus ant korpuso nurodytos rodyklės yra nukreiptos viena į kitą!



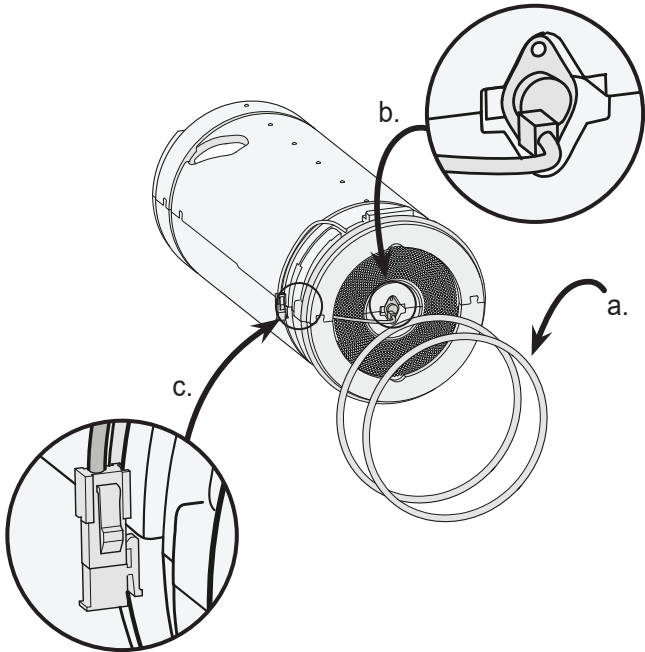
13 Prijunkite ventiliatoriaus laidą.



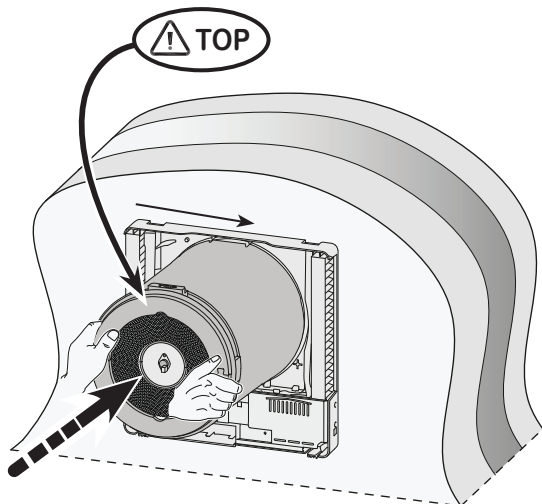
14 Vėl pritvirtinkite dvi EPP dalis.



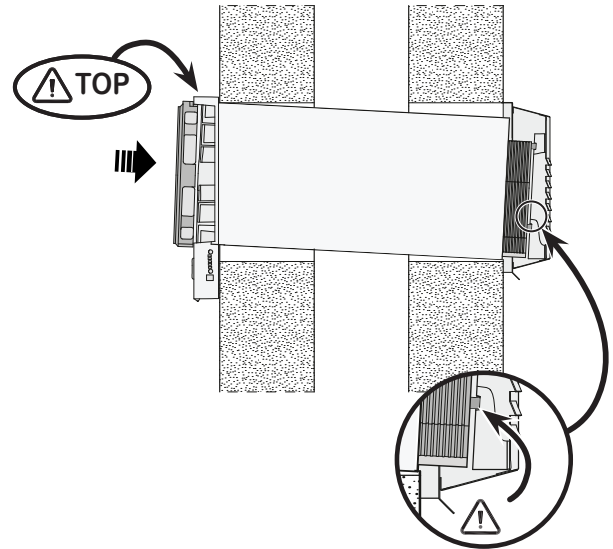
- 15 a. Atsargiai pritvirtinkite du guminius žiedus specialiuose grioveliuose; žiedai yra simetriški, todėl pritvirtinimo padėtis nėra svarbi.
 b. Prijunkite variklio apėjimo vožtuvo jungtį.
 c. Įstatykite apėjimo vožtuvo laidą ir jungtį į specialų griovelį.



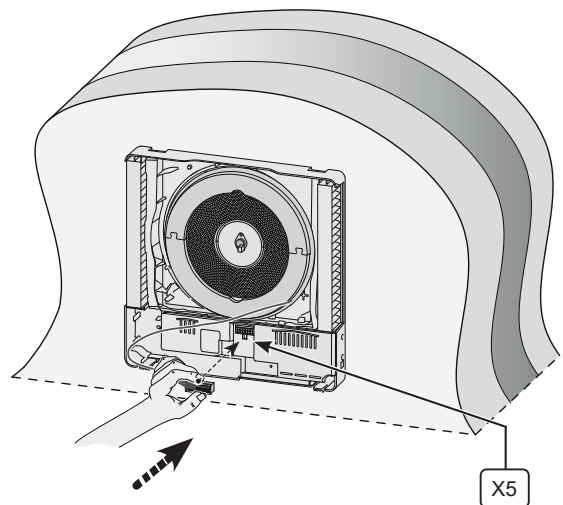
- 16 Įstumkite visiškai surinktą vidinę dalį į įrenginį; įsitinkinkite, kad laidas iš išorinio dangtelio tvarkingai įdėtas į specialų griovelį



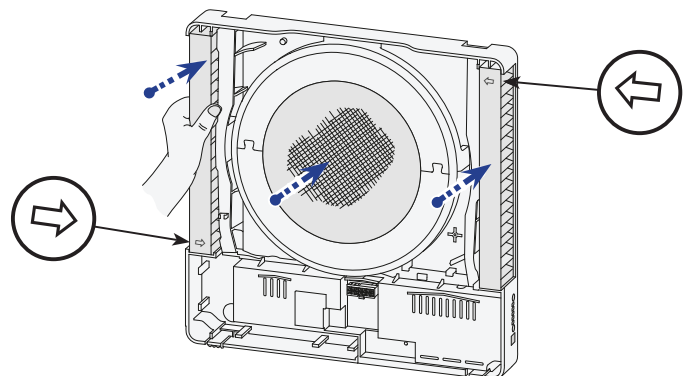
- 17 Įsitinkinkite, kad vidinė dalis tinkamai užsidaro prieš išorinio dangtelio sandariklį.



- 18 prijunkite 14 polių jungtį prie ventiliatoriaus laido.

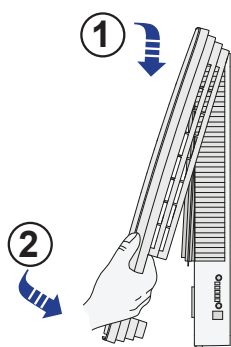
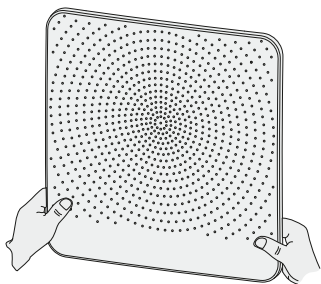


- 19 Įrenkite naujus filtrus; atkreipkite dėmesį į ant filtrų nurodytų rodyklių padėtį.

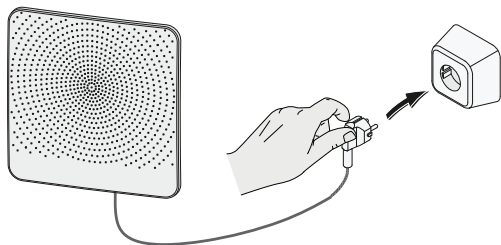


20 Išorinį dangtelį vėl uždėkite ant prietaiso.

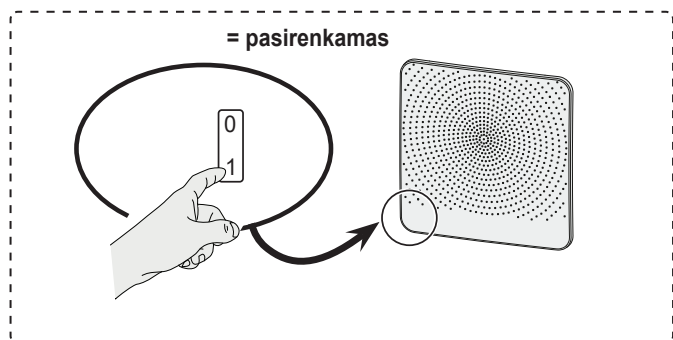
21 Prijunkite 230 V įtampą prie prietaiso.



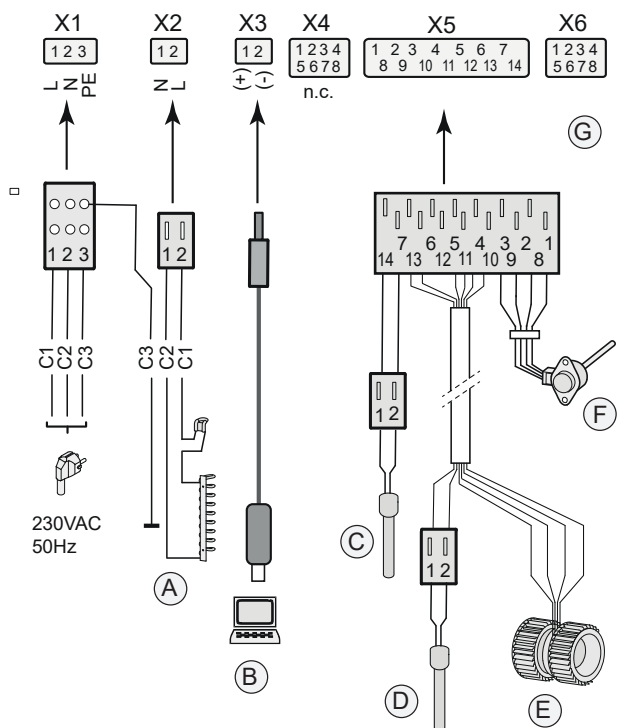
22 Nustatykite filtro skaitiklį iš naujo pakeitę arba išvalę filtrus (žr. §8.1 7 punktą).



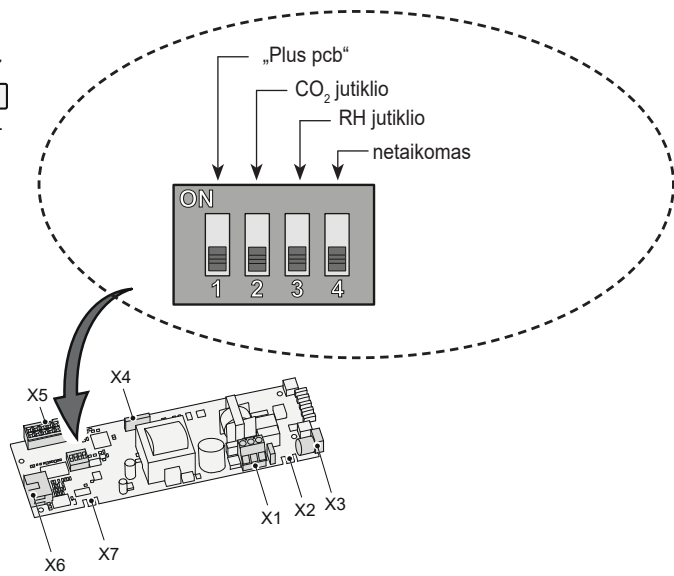
arba



9.1 Laidų schema valdymo PCB



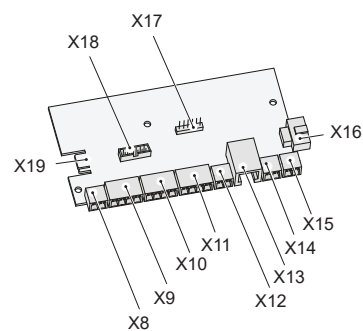
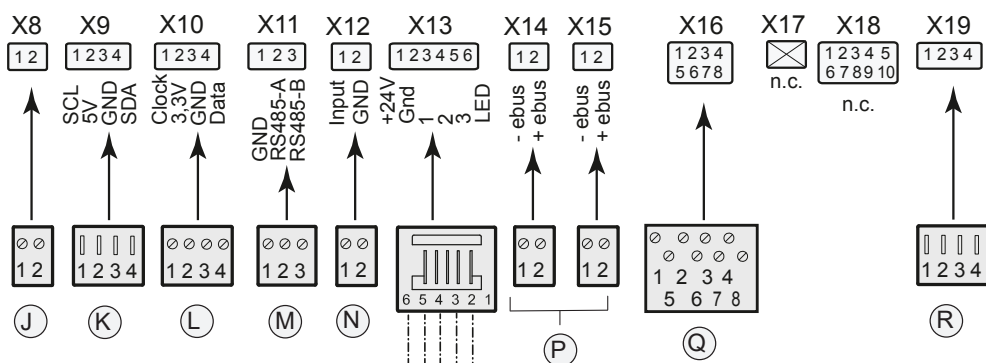
C1 = Rudas
C2 = Mėlynas
C3 = Žalia / Geltona



Valdymo PCB

- A = pirminis šildytuvas su didž. sauga
- B = techninės priežiūros jungtis
- C = lauko temperatūros jutiklis 10K NTC
- D = vidaus temperatūros jutiklis 10K NTC
- E = ventiliatorius
- F = žingsninio variklio apėjimo vožtuvas
- G = movos jungtis su „Plus pcb“

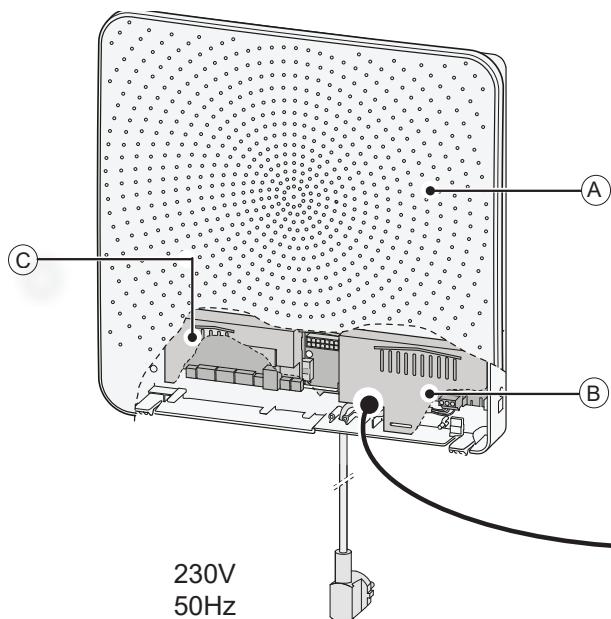
9.2 Laidų schema „Plus pcb“



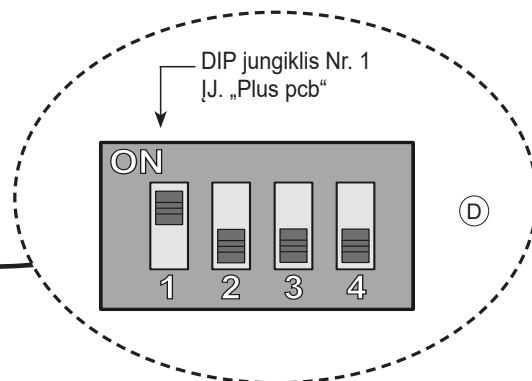
„Plus pcb“

- J = kol kas netaikoma
- K = jungties CO₂ jutiklis
- L = jungties RH jutiklis
- M = „Modbus“ jungtis
- N = įjungimas / išjungimas išorinis jungiklis
- O = jungties 4 krypčių jungiklis
- P = „Ebus“ jungtys
- Q = movos jungtis su valdymo PCB
- R = „Ebus“ + „Brink home i“ modulis

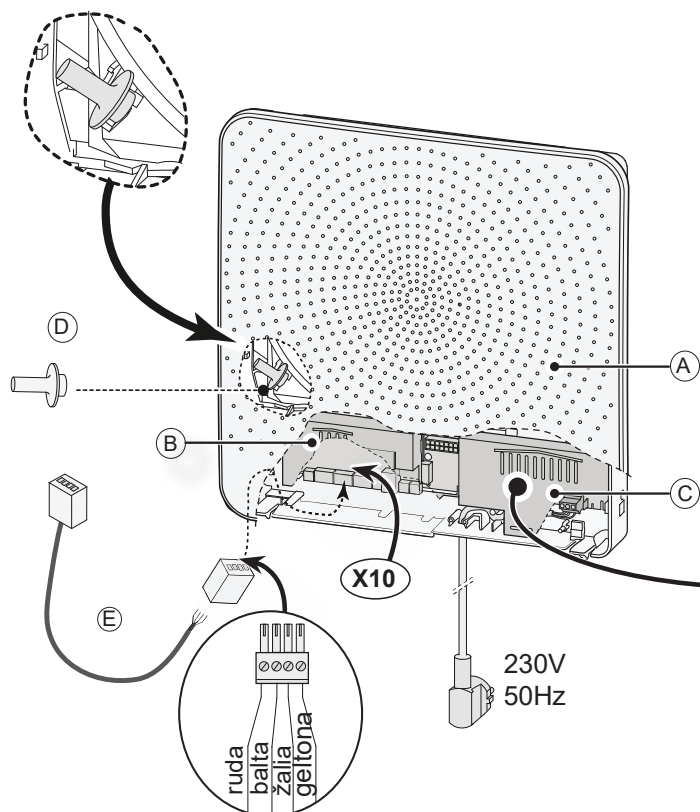
10.1 „Plus pcb“ prijungimas



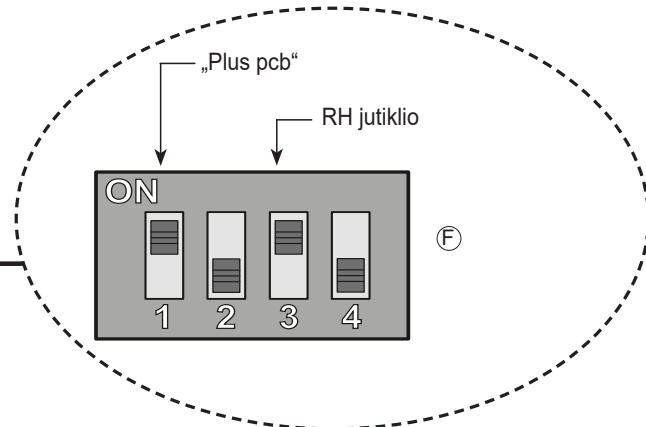
- A = Air 70
- B = valdymo PCB
- C = „Plus pcb“
- „Plus“ spausdintuvo jungtis yra tiesiogiai prijungiama prie valdymo PCB.
- D = Stel dipswitch op basisprint in voor Plusprint; DIP jungiklis Nr. 1



10.2 RH (drėgmės) jutiklio prijungimas (galima tik „Plus pcb“)



- A = „Air 70“
- B = „Plus pcb“
- C = valdymo PCB
- D = RH jutiklis; spaustuvas nurodytoje padėtyje prietaise
- D = RH jutiklio laidas; prijunkite jungtį, pritvirtintą prie laido ir PCB jungties X10
- F = nustatykite DIP jungiklį ant valdymo PCB, skirtą RH jutikliui; Nustatykite 3 DIP jungiklį į padėtį įjungta



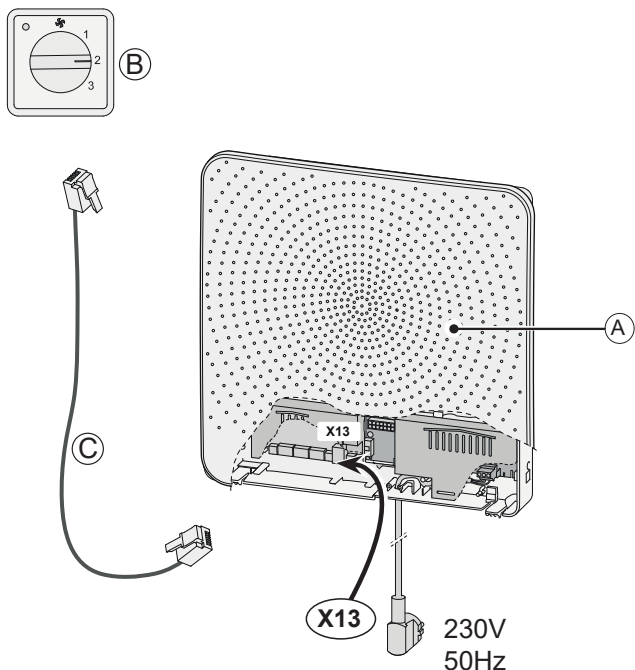
Jei RUF jutiklis (drėgmės jutiklis) per keletą minučių matuoja santykinio drėgnumo padidėjimą, ventiliavimo pajėgumas automatiškai padidinamas į 5 ventiliavimo režimą.

Jei santykinis drėgnumas mažėja, po 5 minučių prietaisas vėl sugrįžta į buvusį ventiliavimo režimą. Nesvarbu, koks ventiliavimo režimas yra nustatytas „Air 70“ ar, reikalui esant, įjungtame 4 padėčių jungiklyje. Naudojant „Brink Servicetool“ galima pakeisti gamyklinius ventiliavimo režimus ir RH jutiklio jautrumą, žr. 13.1 sk..

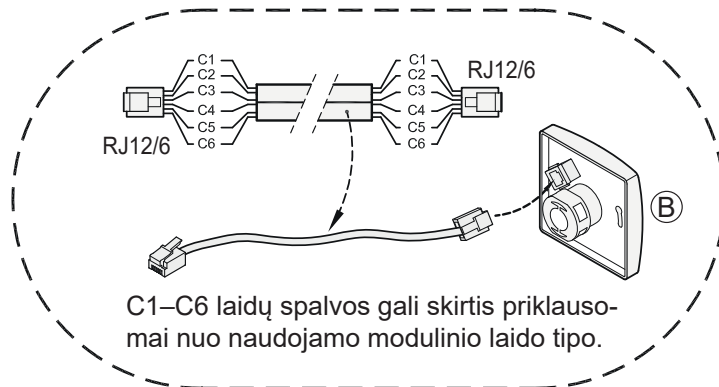
10.3 Kelių padėčių jungtiklio prijungimo pavyzdžiai (galima tik „Plus pcb“)

Kelių padėčių jungtiklis gali būti prijungtas prie „Renovent Excellent“ modulinės jungties X13. Ši modulinė jungtis tiesiogiai pasiekama nuėmus priekinį dangtelį ir elektros jungčių dangtelį (žr. §8.1).

10.3.1 Kelių padėčių jungtiklis su filtro indikatoriumi (galimas tik su „Plus pcb“)



- A = „Air 70“
- B = kelių padėčių jungtiklis su filtro indikacija
- C = modulinis laidas



C1–C6 laidų spalvos gali skirtis priklausomai nuo naudojamo modulinio laido tipo.

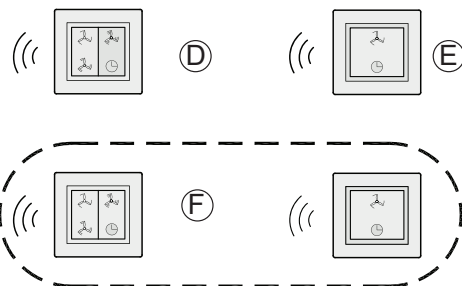
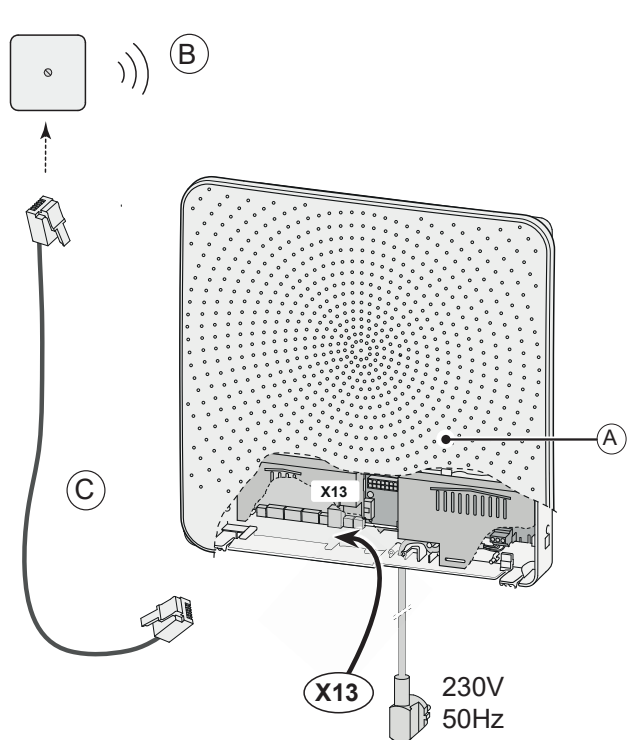
Pastaba:



priklausomai nuo naudojamo modulinio laido, ant abiejų modulių jungčių esanti etiketė turi būti montuojama nukreipiant ją į ant modulinio laido esančią žymą.

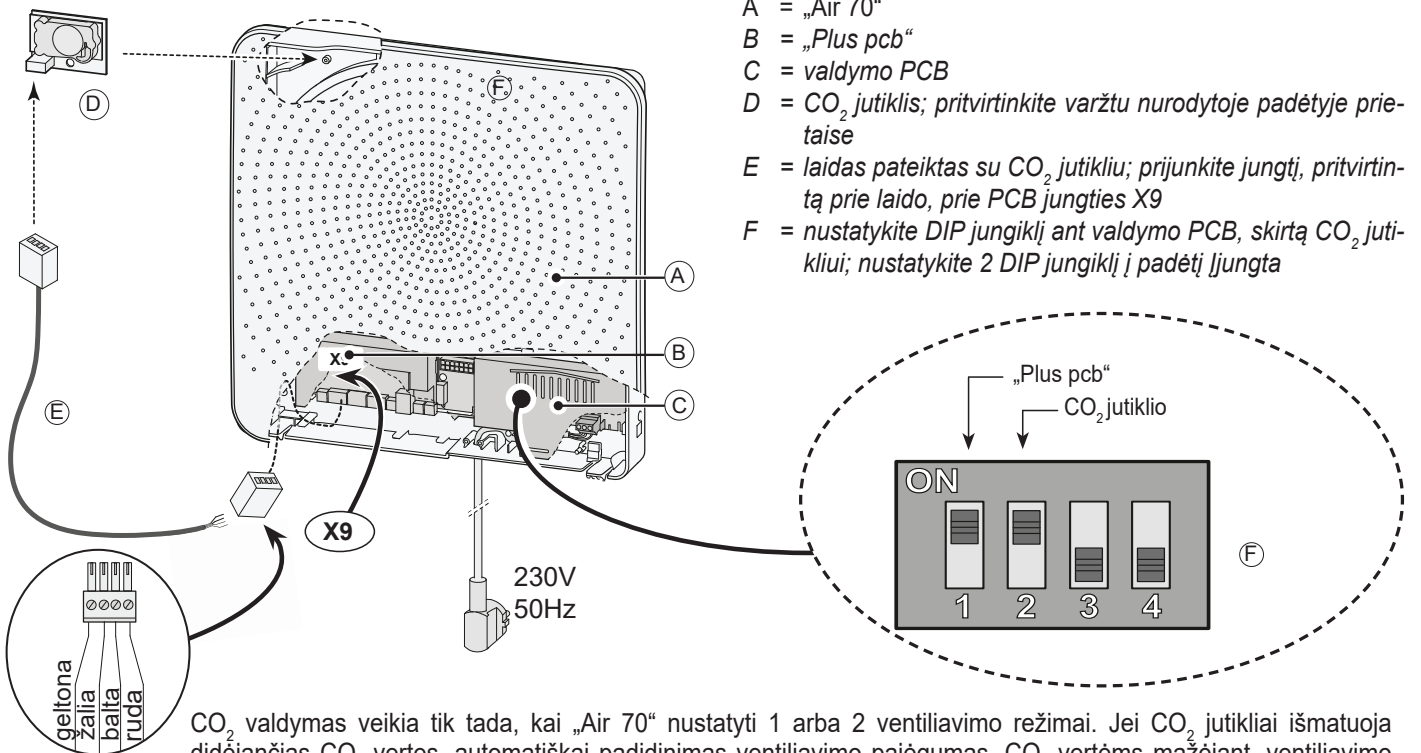
4 krypčių jungtiklis taip pat gali būti naudojamas norint suaktyvinti 30 minučių galios padidinimo režimą nustačius jungiklį į 3 padėtį mažiau nei 2 sekundėms, o tada nustačius jungiklį į 1 arba 2 padėtį. Galios padidinimo režimą galima nustatyti iš naujo nustačius jungiklį į 3 padėtį ilgiau nei 2 sekundėms arba nustačius neveikimo (⚡) režimą. Galios padidinimo režimas atitinka 5 ventiliavimo režimui.

10.3.2 Belaidis nuotolinis valdymas (be filtro indikatoriaus) / (galimas tik su „Plus pcb“)

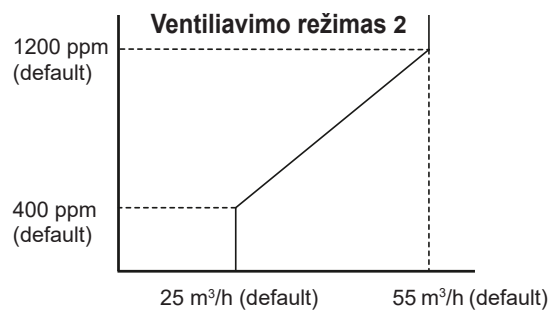
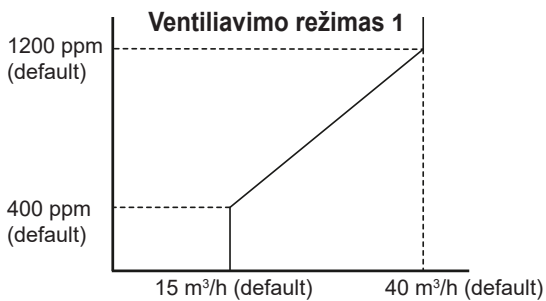


- A = „Air 70“
- B = belaidžio nuotolinio valdymo imtuvas
- C = modulinis laidas
- D = siųstuvas su 4 nustatymais
- D = siųstuvas su 2 nustatymais
- E = bet kokie papildomo 2 arba 4 nustatymų siųstuvai (daugiausiai 6 siųstuvai gali būti prijungti prie 1 imtuvo)

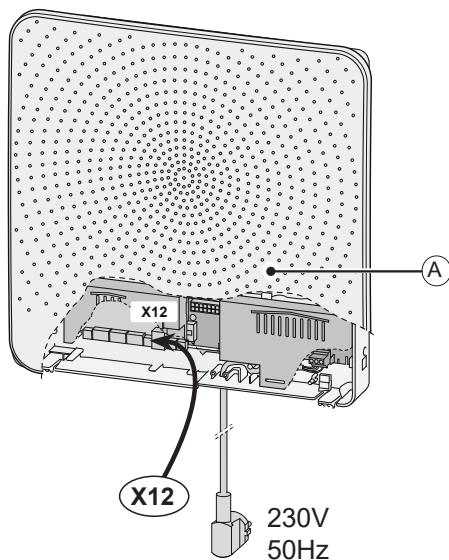
10.4 CO₂ (drėgmės) jutiklio prijungimas (galima tik „Plus pcb“)



CO₂ valdymas veikia tik tada, kai „Air 70“ nustatyti 1 arba 2 ventiliavimo režimai. Jei CO₂ jutikliai išmatuoja didėjančias CO₂ vertes, automatiškai padidinamas ventiliavimo pajėgumas. CO₂ vertėms mažėjant, ventiliavimo pajėgumas vėl automatiškai sumažinamas (žr. paveikslėlius). Naudojant „Brink Servicetool“ galima pakeisti ventiliavimo režimų gamyklinį nustatymą (Default) ir CO₂ vertes, žr. 13.1 sk.



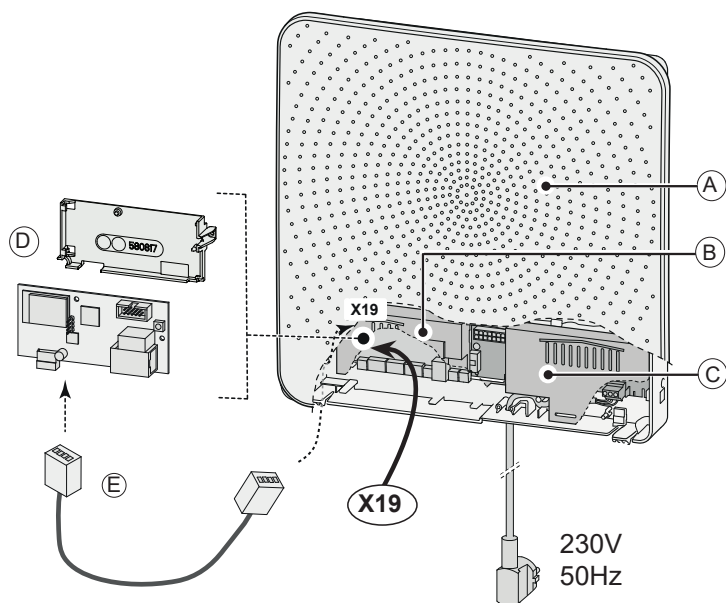
10.5 Išorinio jungiklio pajungimas (galima tik „Plus pcb“)



A = Air 70

Prie kištukinės jungties X12 gali būti pajungtas įjungimo / išjungimo jungiklis. Prijungiant kontaktą Ventilatorius išjungiamas. Taip daryti yra tikslinga, pvz., naudojant židinį.

10.6 „Brink home i“ modulio prijungimas (galima tik „Plus pcb“)



- A = „Air 70“
- B = „Plus pcb“
- C = valdymo PCB
- D = „Brink Home i“ modulis; pritvirtinkite virš „Plus pcb“ naudodami pridėtą gembę
- E = laidas pateiktas su „Brink Home i“ modulių; Prijunkite jungtį, pritvirtintą ant laido, prie pcb jungties X19

Norėdami daugiau informacijos apie „Brink home i“ modulio taikymą ir tai, kaip jį prijungti, žr. su šiuo rinkiniu pateiktus dokumentus.

10.7 MODBUS prijungimas (galima tik „Plus pcb“)

„Air 70“ įrenginio „Plus“ plokštė gali būti tiesiogiai pajungta prie MODBUS tinklo (žr.9.1 sk.).

Naudojant „ModBus“ valdymą, diegimas turi atitikti RS485 protokolą (daugiausia 32 įrenginiai „1 Bus“ linijoje, tada naudokite stiprintuvus, mažiausio šerdies skersmens laidus, naudokite vytos poros laidus, pageidautina ekranuotus, kontūro laidus iš įrenginio į prietaisą (sudarykite 1 liniją) ne žvaigždėje jungtis, maks. 2 galiniai rezistoriai tinklo linijos pradžioje ir pabaigoje ir kt.).

Konfigūruoti „Modbus“ galima tik naudojant aptarnavimo įrankį. Įsitikinkite, kad įdiegtas naujausias aptarnavimo įrankis, koks yra dabar svetainėje.

Šie parametrai yra nustatyti pagal numatytuosius nustatymus:

- Slave Address = 11
- Speed = 1 => 19200 Baud
- Parity = 1 => Even parity

- Modbus Interface = 1 (nieko nedaryk, tiesiog palik šitaip)

Atkreipkite dėmesį: Jei MODBUS yra aktyvus, prietaiso ventiliavimo režimo negalima pakeisti naudojant spaudžiamuosius mygtukus arba, jei yra pajungtas, 4 padėčių jungiklį. Jei pajungti, RH arba CO₂ jutikliai irgi neveiks!

MODUS veikia tik nuo programinės įrangos versijos S1.07.01 („Basis“ plokštė) ir S1.01.03 („Plus“ plokštė)

Po konfigūracijos tiesiog išjunkite maitinimą ir vėl įdėkite, kad įsitikintumėte, jog viskas tinkamai sukonfigūruota.

Parodymo ir parametrų nustatymas:

Atkreipkite dėmesį, kad adresavimas yra tiesioginis ir nereikia pateikti poslinkio, kaip naudojant „Brink-connect !!“

Numatytieji ryšio parametrai: 19200 Baud Even - paritetas.

Perskaitykite registrą 4002 kaip bandymą ir gausite 32 reikšmę.

Srautą galima nustatyti taip pat, kaip ir jungiant „Brink-connect“ su registru 6011, tada ten nustatykite 4 reikšmę.

Tada su registru 6001 galite įvesti vertę nuo 15 iki 70.

10 skyrius Elektros jungčių priedai

Nustatymai					
Funkcija Kodas 0x06 & 0x03*	MODUS Adresas	Aprašymas	Pataisy- mas Faktorius	Signed	Vertės / nuorodos
	4002	Prietaiso tipas	-	ne	32 = ventiliavimas
	4004	Prietaiso komplektacija („Basis“/ „Plus“)	-	ne	1 = basis / 2 = plus
	4009	Dabartinė jutiklio temp. „Šviežias oras" [°C]	0.1	taip	-
	4010	Dabartinė jutiklio temp. "Išmetamas oras" [°C]	0.1	taip	-
	4028	Dabartinis vent. pajėgumas / tiekiamas oras [m³/h]	1	ne	-
	4029	Dabartinis vent. pajėgumas / išmetamas oras [m³/h]	1	ne	-
	4030	Apeinamojo kanalo sklendė	1	ne	0=Inicijuoti/ 1=>atidaryti/ 2=>uždaryti/ 3=atidaryta/4=uždaryta/255= padėt. nežinoma)
	4031	Apeinamojo kanalo sklendės veikimas	1	ne	0=Autom. režimas/ 1=apeinamojo kanalo sklendė uždaryta/ 2=apeinamojo kanalo sklendė atidaryta
	4037	Pirminio šildytuvo būseną	1	ne	0= inicijuoti/ 1= neaktyvus/ 2= aktyvus/ 3= bandymo režimas 255= padėtis nežinoma
	4038	Pirminio šildytuvo našumas [%]	0.1	ne	-
	4039	Dabartinis klaidos kodas	0.1	ne	ŠAĮ prietaiso klaidos kodas (0 = klaidos nėra)
	4040	Filtro būsenos indikatorius	-	ne	0 = švarus filtras / 1 = užterštas filtras
	4070	Signalizacijos kontaktas	1	-	0 = neaktyvus / 1 = aktyvus
	4071	Vidinė CO ₂ jutiklio vertė	1	-	-
4072	Vidinė RH jutiklio vertė	0.1	-	-	
4080	Sistemos būseną	-	-	-	

* Funkcijos kodus 0x06 galima įrašyti „write single register“; taip pat 0x03 „read holding register“.

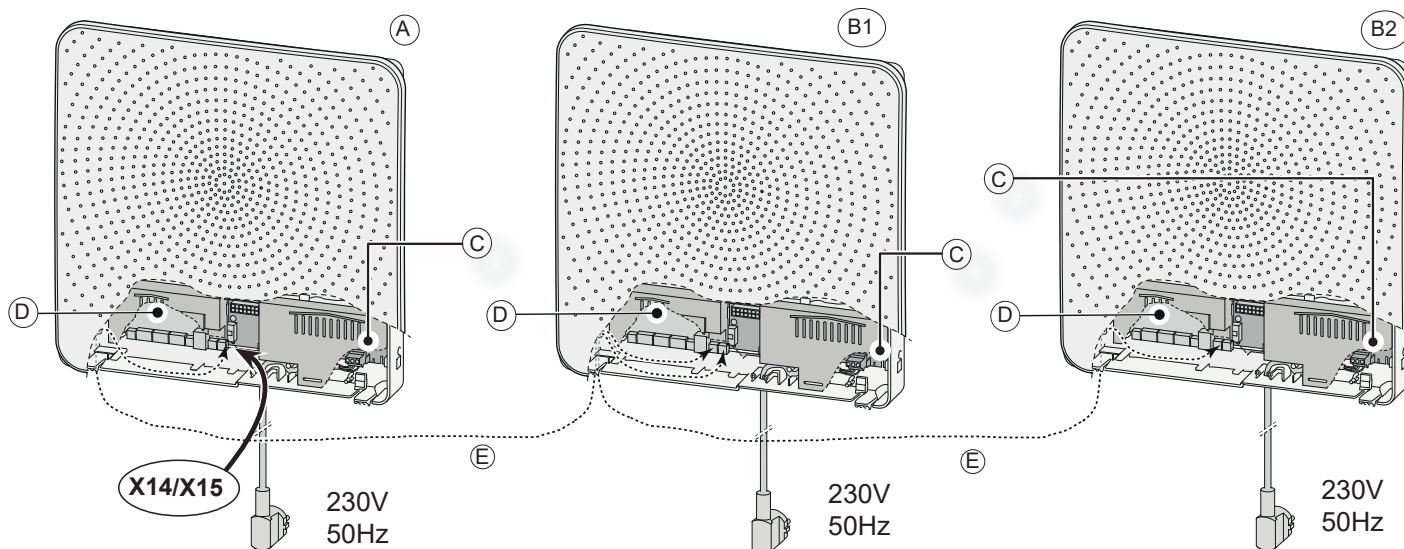
Jeigu „Air 70“ turi būti valdomas per MODUS, reikia nustatyti MODUS adresą 6013 į 4, po to galima nustatyti norimą ventiliavimo pajėgumą.

Atkreipkite dėmesį: Jei „Air 70“ buvo be įtampas, reikia naujai nustatyti tiek MODUS adresą 6013, tiek norimą ventiliavimo pajėgumą!

Nustatymai					
Funkcija Kodas 0x06 & 0x03*	MODUS Adresas	Aprašymas	Pataisy- mas Faktorius	Sig- ned	Vertės / nuorodos
	1000	„MODUS-Slave“ adresas (MODUS pavaldusis)	-	ne	1 - 247/ įprastai nustatytas prie 11 (Nustatyti tik montavimo eigos metu)
	6001	Nustatytas ventiliavimo pajėgumas [m³/h]	1	ne	Nuo 15 iki 70 m³/h
	6006	Apeinamojo kanalo sklendės veikimas	-	ne	0= autom. režimas/1= apeinamojo kanalo sklendė uždaryta/2 = apeinamojo kanalo sklendė atidaryta
	6007	Filtro atstata (nurodymas)	-	ne	1 = filtro atstata
	6012	Air 70“ atstata (nurodymas)	-	ne	1 = ŠAĮ prietaiso atstata
	6013	Nuotolinis valdymas (nurodymas)	-	ne	0 = vent. pajėgumas mišr. „Brink“ ŠAĮ įrenginiui/ 4 = ventiliavimo pajėgumas mišr. MODUS

* Funkcijos kodus 0x06 galima įrašyti „write single register“; taip pat 0x03 „read holding register“.

10.7 „Air70/ prietaisų sujungimas su „eBus“ (galima tik „Plus pcb“)



Pagrindinių prietaisų vėdinimo režimą kopijuoja pavaldūs prietaisai

- A = „Air 70“ pagrindinis prietaisas
- B1 - B* = „Air 70“ pavaldus prietaisas
- C = valdymo PCB
- D = „Plus pcb“
- E = dviejų branduolių žemos įtampos laidas

Daugiausiai 5 prietaisai gali būti susieti per „eBus“ (1 pagrindinis + daug. 4 pavaldūs)



Svarbi informacija: Dėl polinio jautrumo visada junkite „eBus“ X14-1 ir X15-1 kontaktus, bei X14-2 ir X15-2 kontaktus vienus su kitais. Ventiliavimo režimą galima pakeisti tik per „Master“ prietaisą. Visi įrenginiai veikia pagal per „Master“ prietaisą nustatytą režimą. Per „Master“ prietaisą pakeitus ventiliavimo režimą gali užtrukti apie minutę, kol ventiliavimo režimą perims „slave“ (pavaldieji) prietaisai.

Pagrindinio ir pavaldaus įrenginių nustatymas

1

Norėdami nustatyti „Air 70“ prietaisą kaip pagrindinį arba pavaldų, pirmiausia paspauskite ir laikykite nuspaudę viršutinį mygtuką 5 sekundes.

Visi šviesos diodai dabar pakaitomis mirksės raudonai ir žaliai.

5 sek

2

Naudokite du mygtukus norėdami pasirinkti, kuris prietaisas turi būti pagrindinis, o kuris – pavaldus. Renkant šviesos diodai turėtų mirksėti pakaitomis raudonai ir žaliai.

Pagr. Slave 1 (pavaldus) Priklausomas 2 Priklausomas 3 Priklausomas 4

3

Išsaugokite pasirinkimą paspaudę ir laikydami paspaudę du mygtukus 3 sekundes. Išsaugojus nustatymus, indikatorius sumirksės žaliai tris kartus.

Dabar taip pat nustatykite kitus susietus prietaisus Tokiu pačiu būdu.

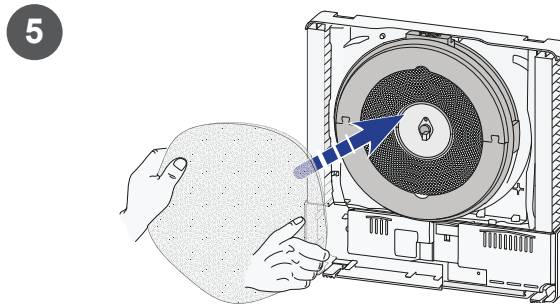
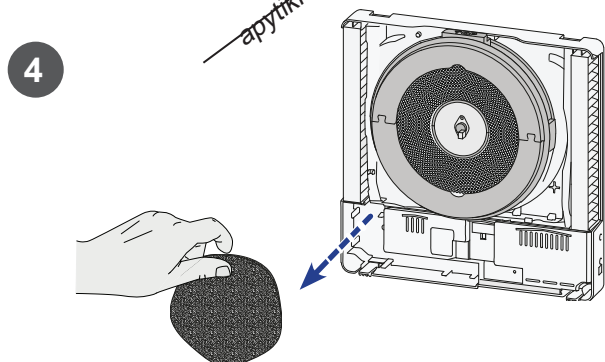
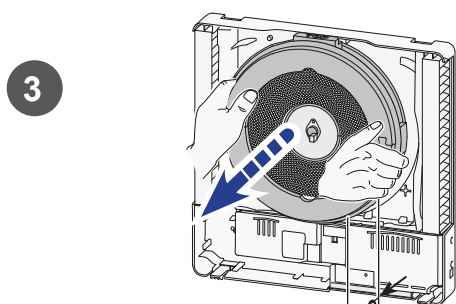
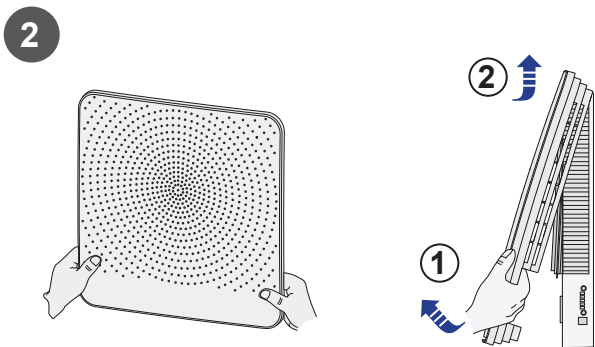
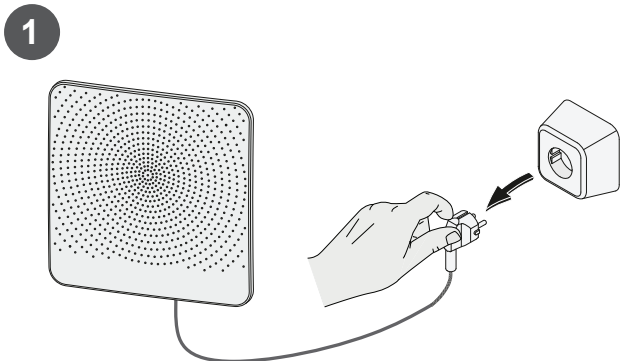
Kai pasirinkimas neišsaugomas per 10 sekundžių, jis bus atšauktas ir prietaise bus įjungti naujausiai išsaugoti nustatymai.

> 3 sek. 3x

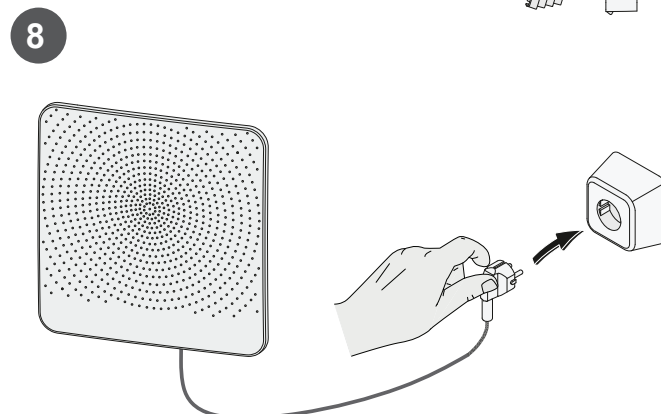
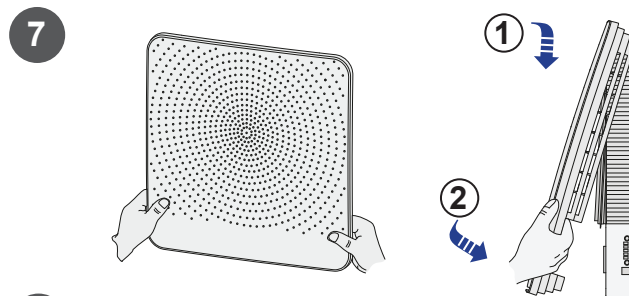
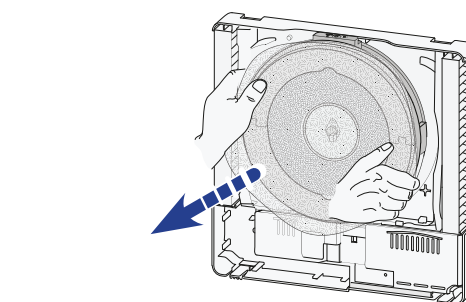
11.1 Oro tiekimo ir išmetimo atjungimas nelaimingų atsitikimų atveju

Jei nelaimingo atsitikimo atveju oro tiekimas ir išmetimas į atmosferą atjungiamas, įrenginį reikia išjungti (jei įmanoma, ištraukite maitinimo laidą, nustatykite įjungimo/ išjungimo jungiklį į 0 padėtį), į nelaimės laikmense saugoma gaubtas vietų.

! Prieš vėl įjungdami įrenginį, visuomet pašalinkite šias nelaimių gaubtas!



6 Pasibaigus avarinei situacijai į nelaimių gaubtas gali būti pašalintas.



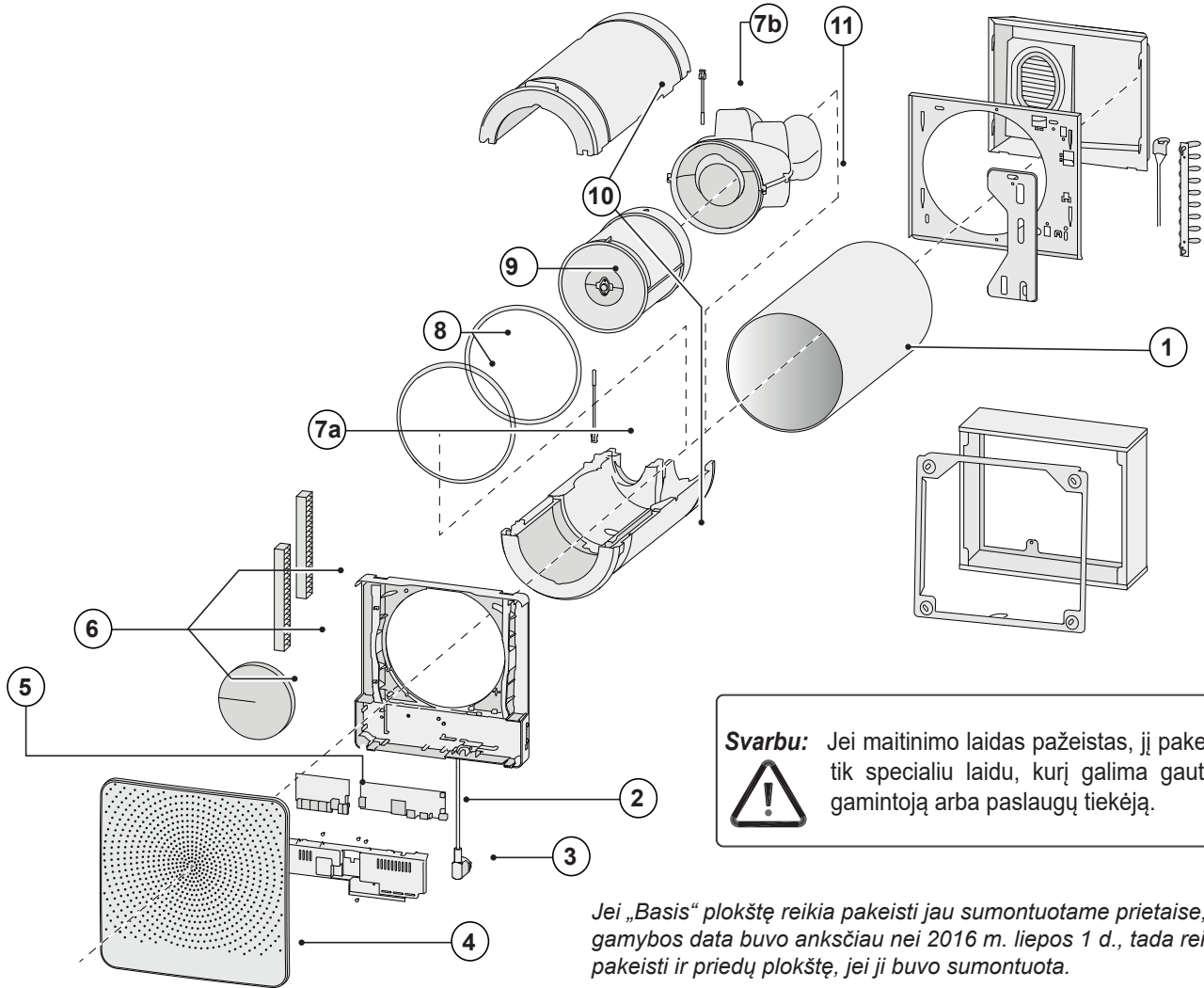
12.1 Išskleistas prietaiso vaizdas

Užsakydami detales, kartu su detalės numeriu (žr. išardyto prietaiso vaizdą) nurodykite prietaiso tipą, serijos numerį, pagaminimo metus ir detalės pavadinimą:

N. B.:

Prietaiso tipas, serijos numeris ir pagaminimo metai nurodyti vardinėje kortelėje, esančioje už priekinio elektros jungčių dangčio.

Pavyzdys	
Įrenginio tipas	: „Air 70“
Serijos numeris	: 450001210301
Pagaminimo metai	: 2021
Dalis	: Ventilatorius
Prekės kodas	: 536003
Kiekis	: 1



Svarbu: Jei maitinimo laidas pažeistas, jį pakeiskite tik specialiu laidu, kurį galima gauti pas gamintoją arba paslaugų tiekėją.

Jei „Basis“ plokštę reikia pakeisti jau sumontuotame prietaise, kurio gamybos data buvo anksčiau nei 2016 m. liepos 1 d., tada reikia pakeisti ir priedų plokštę, jei ji buvo sumontuota.

Nr.	Prekės aprašymas	Prekės kodas
1	Sieninė alkūnė	460110
2	Valdymo PCB	536000
3	Maitinimo laidas	531978
4	Priekinis gaubtas	536005
5	Pasirenkamas PCB (tik „Air 70 plus“)	450104
6	Filtrų rinkinys (2x G4 & 1x G4 Ø180)	536006
7a & 7b	Temperatūros jutiklis (1 dalis)	536004
8	Nustatyti sandarinimo žiedai (2x Ø210 mm, 1x Ø180 mm & 1x Ø75 mm)	536009
9	Šilumokaitis su apėjimo vožtuvu ir variklio apėjimo vožtuvu	536002
10	EPP korpusas (2 dalių)	536008
11	Ventiliatorius (su korpusu)	536003

Verčių nustatymas naudojant „Brink“ techninės priežiūros įrankį

Prijungiant „Brink“ techninės priežiūros įrankį, galima keisti įvairias nustatytas vertes. Techninės priežiūros įrankis turi būti prijungtas prie „Air 70“ techninės priežiūros jungties.

Norėdami sužinoti apie nustatytų verčių keitimą, žr. toliau pateiktą lentelę.

APRAŠAS	GAMYKLA NUSTATYMAS	NUSTATYMO INTERVALAS	VEIKSMAS
Naujausiai nustatytas vėdinimo režimas	2	1, 2, 3, 4 arba 5	1
1 ventiliacijos režimas	15 m ³ /val.	15 m ³ /val. – 70 m ³ /val.	1 m ³ /val.
2 ventiliacijos režimas	25 m ³ /val.	15 m ³ /val. – 70 m ³ /val.; didesnė nei nustatyta 1 režimo vertė	1 m ³ /val.
3 ventiliacijos režimas	40 m ³ /val.	15 m ³ /val. – 70 m ³ /val.; didesnė nei nustatyta 2 režimo vertė	1 m ³ /val.
4 ventiliacijos režimas	55 m ³ /val.	15 m ³ /val. – 70 m ³ /val.; didesnė nei nustatyta 3 režimo vertė	1 m ³ /val.
5 ventiliacijos režimas	70 m ³ /val.	15 m ³ /val. – 70 m ³ /val.; didesnė nei nustatyta 4 režimo vertė	1 m ³ /val.
Apėjimo temperatūra	24,0 °C	15,0–35,0 °C	0,5 °C
Apėjimo vožtuvo funkcionavimas	0	0 (= automatinis apėjimo valdymas) 1 (= apėjimas ilgam neaktyvus) 2 (= apėjimas ilgam aktyvus)	
Didž. filtro srautas	54 000 m ³ /val.	0–200 000 m ³ /val.	1000 m ³ /val.
Apėjimo temperatūros histerezė	2,0 °C	0,0–5,0 °C	0,5 °C
APRAŠAS	GAMYKLA NUSTATYMAS „PLUS PCB“	NUSTATYMO INTERVALAS	VEIKSMAS
Jautrumas RH jutiklis	0	+2 jautriausias +1 ↑ 0 pagrindinis RH jutiklio nustatymas -1 ↓ -2 nejautriausias	
Žemas CO ₂ jutiklio nustatymas	400	400–1 200 ppm	25 ppm
Aukštas CO ₂ jutiklio nustatymas	1200	400–1 200 ppm	25 ppm
Magistralės adresas	8	0–8 (0 = pagr.)	1
Prikl. įr. skaičius	0	0–4 0 = pagr. 1–4 = prik. įr. skaičius	1
MODBUS slave adresas	11	1 - 247	1
MODBUS speed	4	0 t/m 3	0 = 9600 Baud/ 1 = 19k2 Baud (default) 2 = 38k4 Baud/ 3 = 56k Baud
MODBUS parity	1	0 t/m 2	0 = No parity (extra stopbit) 1 = Even parity (default, 1 stopbit) 2 = Odd parity (1 stopbit)
MODBUS interface	1	0 t/m 2	0 = not supported 1 = Air 70 (default) 2 = not supported

Pasiliekame teisę atlikti techninius pakeitimus

„Brink Climate Systems B. V.“ nuolat tobulina savo gaminius ir pasilieka teisę atlikti techninius pakeitimus

ATITIKTIES PAREIŠKIMAS

Gamintojas: „Brink Climate Systems B.V.“
Adresas: PO box 11
NL-7950 AA Staphorst, The Netherlands (Nyderlandai)
Gaminy: Šilumos atkūrimo įrenginys
„Air 70“
„Air 70 (Plus)“

Anksčiau aprašytas gaminy atitinka toliau nurodytų direktyvų reikalavimus:

- ◆ 2014/35/EU (žemos įtampos direktyva)
- ◆ 2014/30/EU (elektromagnetinio suderinamumo direktyva)
- ◆ RoHS 2011/65/EU (medžiagų direktyva)
- ◆ 2009/125/EG (1253/1254 EU (ES ErP direktyva))

Šis gaminy ženklinamas CE ženklu:



Staphorst, 24-03-21

A handwritten signature in black ink, appearing to be 'A. Hans', written over a light blue circular stamp.

A. Hans,
Generalinis direktorius

Gaminio techninės specifikacijos pagal „Ecodesign“ (ES), Nr. 1254/2014 (IV priedas)					
Tiekėjas:		Brink Climate Systems B.V.			
Modelis:		Air 70 (Plus)			
Klimato zona:	Valdymo tipas	SEC vertės kWh / m ² / a	Energijos klasė (SEC)	Metinis elektros energijos suvartojimas (AEC), kWh	Metinis šilumos sutaupymas (AHS) kWh
Vidutinė	Rankomis uždaromos	-35,60	A	296	4232
	Vietiniu energijos vartojimo valdymu su jutikliu	-38,34	A	226	4332
Šalta	Rankomis uždaromos	-70,70	A+	833	8278
	Vietiniu energijos vartojimo valdymu su jutikliu	-74,40	A+	763	8474
Šilta	Rankomis uždaromos	-12,87	E	251	1913
	Vietiniu energijos vartojimo valdymu su jutikliu	-15,06	E	181	1959
Ventiliacijos įrenginio tipas:		Ventiliacijos įrenginys su šilumos atgavimu			
Ventiliatorius:		Kintamo greičio kintamosios srovės ventiliatorius			
Šilumokaičio tipas:		Rekuperacinis plastiko kryžminio atgalinio srauto šilumokaitis			
Šiluminis efektyvumas		79%			
Didžiausias oro srautas:		70 m ³ /h			
Elektros energijos įvestis:		29 W			
Garso galios lygis, Lwa:		40 dB(A)**			
Nuorodinis srauto greitis:		49 m ³ /h			
Nuorodinio slėgio skirtumas:		0 Pa			
Nominali galios įvestis (SEL):		0,20 Wh/m ³			
Valdymo koeficientas:		1,0 kartu su rankiniu jungikliu			
		0,65 kartu su vietiniu energijos vartojimo valdymu su jutikliu			
Nuotėkis*:	Vidinis	0,8%			
	Išorinis	2,1%			
Filtro perspėjimas:		Via LED indikatorius ant prietaiso/ Ant rankinio jungiklio (led) Dėmesio! Siekiant optimalaus energijos vartojimo efektyvumo ir tinkamo įrenginio veikimo, būtina reguliariai tikrinti, išvalyti ir pakeisti filtrus.			
Montavimo instrukcijų interneto adresai:		http://www.brinkclimatesystems.nl/installateurs/kenniscentrum/Documentatie.aspx			
Jautrumas oro slėgio svyravimų* :		9,0%			
Sandarumas (tarp vidaus ir lauko) * :		6,9%			
Apėjimas:		Taip; su apėjimas			

* Measurements executed by TZWL according to the EN 13141-8 standard (TZWL-report M.84.09.204.AK, February 2016).

** Measurements executed by Peutz (Peutz report A3032-1-RA-001, February 2016) at 70% of 55 m³/h.

Klasifikavimas nuo 2016 m. sausio 1 d.	
SEC klasė (vidutinis klimatas)	SEC vertės kWh / m ² / a
A+ (didžiausias efektyvumas)	SEC < -42
A	-42 ≤ SEC < -34
B	-34 ≤ SEC < -26
C	-26 ≤ SEC < -23
D	-23 ≤ SEC < -20
E (mažesnis efektyvumas)	-20 ≤ SEC < -10

Perdirbimas

Šiam prietaisui gaminti naudojamos ilgaamžiškos medžiagos.

Pakuotes išmeskite atsakingai, laikydamiesi galiojančių valstybinių teisės aktų.





Air for life

„BRINK CLIMATE SYSTEMS B.V.“

PO Box 11 NL-7950 AA Staphorst
Wethouder Wassebaliestraat 8 7951SN Staphorst Nederland (Nyderlandai)
Tel.: +31 (0) 522 46 99 44
F.: +31 (0) 522 46 94 00
info@brinkclimatesystems.nl
www.brinkclimatesystems.nl